



Россия, 605002, Нижегородская обл., г. Дзержинск, ул. Лермонтова, 20, корп. 127
e-mail: info@dorgeoteh.ru, тел.: 8 (8313) 31 44 80 8 (8313) 31 44 90

гофрированные спиральновитые металлические трубы

СТАНДАРТ
ОРГАНИЗАЦИИ

СТО 5249131240-001-2013

ГОФРИРОВАННЫЕ СПИРАЛЬНОВИТЫЕ МЕТАЛЛИЧЕСКИЕ ТРУБЫ

Технические условия

Нижний Новгород
2013

Предисловие

Цели и принципы стандартизации в Российской Федерации установлены Федеральным законом от 27 декабря 2002 года № 184-ФЗ «О техническом регулировании», а построение, изложение, оформление и содержание настоящего стандарта организации выполнены с учетом требований ГОСТ Р 1.0-2004 «Стандартизация в Российской Федерации. Основные положения.», ГОСТ Р 1.4-2004 «Стандартизация в Российской Федерации. Стандарты организации. Общие положения.», ГОСТ Р 1.5-2004 «Стандартизация в Российской Федерации. Стандарты национальные в Российской Федерации. Правила построения, изложения, оформления и обозначения».

Сведения о стандарте организации

1. РАЗРАБОТАН Обществом с ограниченной ответственностью «ДорГеоТех».
2. ВНЕСЕН Обществом с ограниченной ответственностью «ДорГеоТех».
3. УТВЕРЖДЕН И ВВЕДЁН В ДЕЙСТВИЕ Обществом с ограниченной ответственностью «ДорГеоТех» приказом от 25 декабря 2013 г. № 10/13.
4. ВВЕДЕН ВПЕРВЫЕ.

Информацию об изменениях к настоящему стандарту ежегодно размещается на официальном сайте ООО «ДорГеоТех» www.dorgeoteh.ru в сети Интернет, а текст изменений и поправок – ежемесячно. В случае пересмотра (замены) или отмены настоящего стандарта уведомление будет размещено на вышеуказанном сайте.

© ООО «ДорГеоТех»

Настоящий стандарт запрещается полностью или частично воспроизводить, тиражировать и распространять без разрешения ООО «ДорГеоТех».

Содержание

| | | |
|-----------------------------|---|----|
| 1 | Область применения..... | 1 |
| 2 | Нормативные ссылки..... | 1 |
| 3 | Термины и определения..... | 2 |
| 4 | Основные положения | 2 |
| 5 | Классификация, условные обозначения..... | 3 |
| 6 | Технические требования..... | 3 |
| 7 | Антикоррозионная защита..... | 4 |
| 8 | Маркировка..... | 4 |
| 9 | Упаковка, комплект поставки ГСМТ..... | 5 |
| 10 | Требования к прочности, устойчивости и деформации..... | 5 |
| 11 | Требования безопасности | 5 |
| 12 | Требования к приемке и контролю качества СГМТ | 6 |
| 13 | Правила и методы испытаний | 8 |
| 14 | Транспортирование и хранение ГСМТ | 9 |
| 15 | Контроль соблюдения требований стандарта..... | 10 |
| 16 | Подтверждение соответствия..... | 11 |
| 17 | Гарантии предприятия-изготовителя..... | 11 |
| Приложение А (обязательное) | | |
| | Профили гофра и их геометрические характеристики, замковый шов..... | 12 |
| Приложение Б (обязательное) | | |
| | Конструкция бандажного соединения ГСМТ | 13 |
| Приложение В (справочное) | | |
| | Типы труб и их основные геометрические параметры..... | 14 |
| | Библиография..... | 17 |

СТАНДАРТ ООО «ДОРГЕОТЕХ»**ГОФРИРОВАННЫЕ СПИРАЛЬНОВИТЫЕ МЕТАЛЛИЧЕСКИЕ ТРУБЫ****Технические условия**

Дата введения 2013-12-25

1 Область применения

Настоящий стандарт организации распространяется на гофрированные спиральновитые металлические трубы (далее ГСМТ), производимые ООО «ДорГеоТех» из листового проката толщиной от 1,0 мм до 4,2 мм.

Область применения – дорожное, гидротехническое, промышленное и гражданское строительство.

2 Нормативные ссылки

В настоящем стандарте использованы нормативные ссылки на следующие стандарты:

ГОСТ 12.0.004 ССБТ Организация обучения безопасности труда. Общие положения

ГОСТ 12.1.004-91 ССБТ Пожарная безопасность. Общие требования

ГОСТ 12.1.005-88 Общие санитарно-гигиенические требования к воздуху рабочей зоны

ГОСТ 12.3.009 ССБТ Работы погрузочно-разгрузочные. Общие требования безопасности

ГОСТ 166-89 Штангенциркули. Технические условия

ГОСТ 427 – 75 Линейки измерительные металлические. Технические условия

ГОСТ 14192-96 Маркировка грузов

ГОСТ 3640-94 Цинк. Технические условия

ГОСТ 7502-98 Рулетки измерительные металлические. Технические условия

ГОСТ 17066-94 Прокат тонколистовой стали повышенной прочности. Общие технические условия

ГОСТ 26433.1-89 Правила выполнения измерений

ГОСТ 9.014-78 ЕСЗКС. Временная противокоррозионная защита изделий. Общие требования

ГОСТ 9.307-89 ЕСЗКС. Покрyтия цинковые горячие. Общие требования и методы контроля

ГОСТ 9.602-2005 Сооружения подземные. Общие требования к защите от коррозии

ГОСТ 12.03.005-75 ССБТ. Работы окрасочные. Общие требования безопасности

ГОСТ Р 52748-2007 Дороги автомобильные общего пользования. Нормативные нагрузки, расчетные схемы нагружения и габариты приближения

П р и м е ч а н и е - При пользовании настоящим стандартом целесообразно проверить действие ссылочных стандартов и классификаторов в информационной системе общего пользования - на официальном сайте национального органа Российской Федерации по стандартизации в сети Интернет или по ежегодно издаваемому информационному указателю "Национальные стандарты", который опубликован по состоянию на 1 января текущего года, и по соответствующим ежемесячно издаваемым информационным указателям, опубликованным в текущем году. Если ссылочный документ заменен (изменен), то при пользовании настоящим стандартом следует руководствоваться замененным (измененным) документом. Если ссылочный документ отменен без замены, то положение, в котором дана ссылка на него, применяется в части, не затрагивающей эту ссылку.

3 Термины и определения

В настоящем стандарте организации применены следующие термины с соответствующими определениями:

- 1 **гофрированные спиральновитые металлические трубы (ГСМТ):** Изделия из оцинкованной или покрытой полимером листовой стали, изготовленные путем её гофрирования и спиральной навивки, имеющие замкнутый круглый контур. Соединения листов стали выполняется замковым швом.
- 2 **водопрпускная труба:** Искусственное дорожное сооружение, служащее для пропуска малых расходов воды под насыпью автомобильной дороги, имеющее грунтовую засыпку над сооружением и лоток в уровне дна водотока [14].
- 3 **безнапорный режим протекания:** Если подпор меньше высоты трубы на входе, либо превышает её не более чем на 20%; на всем протяжении трубы водный поток имеет свободную поверхность.
- 4 **полунапорный режим протекания:** Если подтопление верха трубы на входе более чем на 20%; труба на входе работает полным сечением, а далее на всем протяжении поток имеет свободную поверхность [18].
- 5 **грунтовая обойма:** Массив грунта, окружающий ГСМТ, отсыпанный из дренирующего, тщательно уплотненного грунта, ограниченный размерами, определенными для конкретного сооружения.
- 6 **защитное покрытие:** Изолирующий антикоррозионный слой цинка, алюминия или полимера, нанесенный на ГСМТ, может быть дополнительно усилен обмазкой полимерными составами перед засыпкой ГСМТ, либо с дополнительной защитой ламинированным покрытием стали в заводских условиях.

4 Основные положения

4.1 Настоящий стандарт организации распространяется на гофрированные спиральновитые металлические трубы (далее – ГСМТ). ГСМТ используются:

- при строительстве водопрпускных сооружений работающих в безнапорном и полунапорном режимах;
- при строительстве пешеходных переходов;
- при строительстве ливнеотоков, закрытых дренажей;
- при строительстве резервуаров, смотровых колодцев;
- при обустройстве дренажных штолен и аналогичных сооружений;
- для изоляции лент конвейеров от пыли;
- в качестве кабельных каналов, вентиляционных каналов и других каналов коммунального назначения;
- кожухов (несъемной опалубки) свай и других конструкций;
- для изготовления корпусов силосов и бункеров

ГСМТ должны соответствовать требованиям настоящего стандарта организации, комплекту проектно-конструкторской документации на изготовление труб и монтажа их на объекте. Проектирование и строительство выполняются с учетом положений ОДМ 218.2.001-2009 [1], СП 35.13330.2011 [2], СП 119.13330.2012 [3], СП 122.13330.2012 [4], ГОСТ 17066, ГОСТ 9.602, СП 16.13330.2011 [5], СП 20.13330.2011 [6], СП 34.13330.2012 [7], СП 126.13330.2012 [9], СП 131.13330.2012 [10], СП 122.13330.2012 [11].

4.2 ГСМТ применяются во всех дорожно-климатических зонах Российской Федерации, в том числе в районах со сложными грунтово-гидрологическими условиями (на слабых основаниях, в зонах с избыточной влажностью) и в районах распространения вечно мерзлых грунтов по ОДМ 218.2.001-2009 [1].

4.3 ГСМТ могут применяться в районах Российской Федерации с сейсмичностью 7, 8 и 9 баллов в соответствии СП 14.13330.2011 [8].

4.4 ГСМТ предназначены для использования в климатических районах Российской Федерации по СП 131.13330.2012 [10] при температуре окружающего воздуха от минус 50°С до плюс 50°С.

5 Классификация, условные обозначения

5.1 Гофрированные спиральновитые металлические трубы классифицируются в зависимости от формы, размеров и антикоррозийного покрытия по типам следующим образом:

По форме и размеру гофра:

- ГСМТ 68x13 – профиль гофра 68x13 мм (Приложение А) и применяются для изготовления труб диаметрами от 300 мм до 800 мм (включительно);
- ГСМТ 125x26, профиль гофра 125x26 мм (Приложение А) и применяются для изготовления труб диаметрами от 800мм (включительно) до 3600 мм.

По типу покрытия стали:

- покрытой цинком – Ц;
- покрытой сплавом цинка с алюминием– ЦАММ;
- покрытой цинком и полимером с одной стороны – Ц HDPE (1);
- покрытой цинком и полимером с двух стороны – Ц HDPE (2);
- дополнительное покрытие цинка – ЦП.

По толщине листового проката – ГСМТ производятся из листового проката толщиной от 1,0 мм до 4,2 мм.

2 Условное обозначение ГСМТ должно содержать:

- название, форма и размер гофра;
- диаметра трубы (м);
- толщины металла (листового проката) (мм);
- тип покрытия;
- длина секции трубы (м);
- номер настоящего стандарта организации.

Пример условного обозначения ГСМТ профиль гофра 68x13 мм, диаметр трубы 800 мм, толщина металла 1 мм, тип покрытия - цинк, длина секции трубы – 6,0 м, изготовленной по СТО 5249131240-001-2013:

«ГСМТ 68x13-0,8-1,0-Ц-6,0-СТО 5249131240-001-2013»

Пример условного обозначения ГСМТ профиль гофра 125x26 мм, диаметр трубы 1500 мм, толщина металла 2,5 мм, тип покрытия - покрытой цинком и полимером с двух стороны , длина трубы – 12,5 м, изготовленной по СТО 5249131240-001-2013:

«ГСМТ 125x26-1,5-2,5-Ц HDPE (2)-12,5-СТО 5249131240-001-2013»

6 Технические требования

6.1 ГСМТ следует изготавливать в соответствии с требованиями настоящего стандарта организации и комплекта документации, утвержденного в установленном порядке.

6.2 ГСМТ должны изготавливаться из стали Вст3сп5, S250GD по стандарту EC-EN 10326 DX51D по стандарту EN 10346:2009 или S275 по стандарту EN10.143 [12].

6.3 Размер гофра ГСМТ представлены в Приложении А.

6.4 ГСМТ выпускаются длиной (секциями) до 13,5 м. Допускается изготовление ГСМТ большей длины по согласованию с заказчиком.

6.5 Показатели длины и массы ГСМТ должны соответствовать техническому заданию на изготовление конкретного вида конструкции, утвержденному изготовителем и согласованному с Заказчиком. Линейные размеры (длина трубы) ГСМТ не должны отклоняться больше чем на $\pm 1\%$ от размеров, указанных в заявке Заказчика.

6.6 Отклонение внутреннего диаметра ГСМТ от номинального значения должно быть не более $\pm 1,5\%$ от размеров, указанных в заявке Заказчика.

6.7 ГСМТ создаются путем непрерывного гофрирования, соединения и спирального свивания в заданный диаметр стали листового проката. В процессе механического формирования на окружности трубы создаются фальцы, которые придают трубе жесткость и объединяют трубу в единое целое с герметичным замковым швом (Приложении А).

6.8 Соединения секций труб на строительной площадке выполняются бандажными соединениями с болтовой стяжкой (Приложение Б), изготовленных из ГСМТ шириной от 410 мм до 1000 мм, одного типа гофра с поставляемой трубой. Возможно применение прокладочного материала или применение мастик в местах примыкания бандажного соединения к секциям труб.

6.9 Сортамент, марки и технические требования на материалы должны соответствовать требованиям чертежей, действующих нормативных документов и подтверждаться документом на поставку – сертификатом изготовителя.

7 Анतिकоррозионная защита

7.1 ГСМТ изготавливаются из стального листа проката с заводскими покрытиями цинком, сплавом цинка с алюминием или с цинком и полимером. Если тип покрытия в заказе не указан, то используется цинковое покрытие по ГОСТ 9.307 или EN 10346:2009 [12]. Толщина покрытия цинком по ГОСТ 3640, наносимая на внутреннюю и наружную поверхности элементов, должна соответствовать требованиям защиты от коррозии в различных климатических условиях применения трубы, и должна быть не менее 40 мкм с обеих сторон.

7.2 Исправление поверхностных дефектов основного металла сваркой не допускается. Допускается наличие сварного шва образованного при соединении листового проката. Разрешается исправление поверхностных дефектов зачисткой, при этом следы зачистки дефектов должны быть защищены от коррозии.

7.3 В качестве дополнительной противокоррозионной защиты листового проката (рулонной стали) применяются сплавы алюминия и цинка, а так же ламинирование слоем полиэтилена высокой плотности (HDPE) толщиной 250 мкм, нанесенных заводским способом.

7.4 Анतिकоррозионный слой цинка, может быть дополнительно усилен полимерными покрытиями непосредственно после производства ГСМТ или на строительной площадке перед монтажом.

8 Маркировка

8.1 ГСМТ маркируются несмываемой краской, маркировка содержит:

- наименование и/или логотип производителя;
- номер заказа (партии);
- наименование/условное обозначение ГСМТ;
- позиция элемента по спецификации;
- обозначение настоящего СТО;
- дату изготовления .

8.2 Маркировка наносится на наружную поверхность секции ГСМТ на расстоянии 200–250 мм от края ГСМТ.

8.3 Транспортная маркировка должна выполняться в соответствии с ГОСТ 14192.

9 Упаковка, комплект поставки ГСМТ

9.1 ГСМТ поставляются потребителю без упаковки.

9.2 Комплект поставки состоит из:

- секций ГСМТ;
- бандажных соединений (если предусмотрены спецификацией);
- крепежных деталей бандажных соединений (хомуты, болты, гайки, шайбы);
- вспомогательных устройств (при необходимости);
- документа о происхождении и качестве ГСМТ;
- свидетельства о приемке техническим контролем;
- инструкции по монтажу (при необходимости);
- инструкции по дополнительному покрытию (при необходимости);
- копии настоящего СТО (при необходимости).

9.4 Количество поставляемых комплектов определяется в соответствии с проектно-конструкторской документацией, утвержденной заказчиком спецификацией и договором поставки.

9.5 Комплекты ГСМТ следует отправлять покупателю с завода – изготовителя в связках, а крепежные детали помещать в упаковку, документ о происхождении и качестве ГСМТ, свидетельство о приемке техническим контролем, инструкция по монтажу, инструкция по покрытию, копия настоящего СТО в отдельной упаковке.

10 Требования к прочности, устойчивости и деформации

10.1 Расчет по прочности, устойчивости и деформации ГСМТ, производится в соответствии положений ОДМ 218.2.001-2009 [1], СП 35.13330.2011 [2], СП 20.13330.2011 [6], ГОСТ Р 52748, СП 119.13330.2012 [3], СП 122.13330.2012 [11], СП 16.1330.2011 [5].

10.2 Расчет по прочности, устойчивости и деформации ГСМТ учтен в типовом проекте № 3.501.3-187.10 «Трубы водопропускные круглые отверстием 0,5-2,5 м спиральнолитые из гофрированного металла с гофром 68x13 и 125x26 мм» [13].

11 Требования безопасности

11.1 При изготовлении ГСМТ необходимо соблюдать требования безопасности, указанные в ГОСТ 12.0.004, ГОСТ 12.1.004 и ГОСТ 12.1.005.

11.2 При погрузочно-разгрузочных работах должны соблюдаться требования безопасности по ГОСТ 12.3.009.

11.3 При производстве работ по сборке и монтажу ГСМТ следует руководствоваться разделом «Безопасность труда в строительстве» СНиП 12-03-2001 [15], СНиП 12-04-2002 [16], действующими правилами и нормами техники безопасности и охраны труда в строительстве по соответствующим видам работ, а также требованиями настоящего стандарта.

11.4 Все рабочие должны быть проинструктированы по технике безопасности и обучены работам, которые они должны выполнять. По окончании обучения каждый рабочий должен сдать экзамен комиссии по проверке знаний, организованной главным инженером строительно-монтажной организации. Экзамен оформляется протоколом.

11.5 Запрещается осуществлять монтаж ГСМТ без полного комплекта необходимого инструмента.

11.6 Разгрузку и установку в проектные отметки секций ГСМТ следует производить с автомобильным краном с применением специальных стропов и траверс или погрузчиком. Монтируемый элемент бандажного соединения разрешается освобождать от строп только после фиксации его положения болтами. Лица моложе 18 лет к монтажу не допускаются.

11.7 Запрещается находиться внутри ГСМТ непосредственно под монтируемым элементом, а также устанавливать соединительные болты до тех пор, пока наложение этого элемента не зафиксировано оправками не менее, чем в двух точках.

11.8 При перекатке смонтированной ГСМТ или отдельных секций следует находиться только позади них.

11.9 Подъем полностью смонтированной ГСМТ краном допускается только после стяжки всех соединительных болтов хомутов.

11.10 При устройстве монолитного асфальтобетонного лотка в ГСМТ диаметром до 2 метров и длиной более 20 метров следует предусматривать вентиляцию. Рекомендуется применять осевые вентиляторы типа МЦ-7 с частотой вращения 1450 об/мин. При использовании вентиляторов других марок их подбор необходимо осуществлять из расчета обеспечения скорости движения воздуха не менее 1м/с.

11.11 При производстве работ по защите элементов ГСМТ полимерными материалами или мастиками следует руководствоваться «Санитарными правилами при окрасочных работах с применением ручных распылителей» [17] Процесс окраски должен производиться в соответствии с ГОСТ 12.03.005-75.

11.12 В каждой рабочей смене по строительству ГСМТ должны быть выделены и обучены специальные лица по оказанию первой медицинской помощи.

11.13 На каждом строящемся объекте (участке) должна быть организована постоянная связь с центральным прорабским пунктом, имеющим утвержденный приказом по строительству порядок организации оказания медицинской помощи и эвакуации (при необходимости) травмированных или заболевших работников с объекта.

12 Требования к приемке и контролю качества СГМТ

12.1 Качество

12.1.1 Все ГСМТ должны быть удовлетворительного качества и соответствовать настоящему стандарту организации. Поврежденные элементы ГСМТ в ходе изготовления или транспортировки могут отбраковываться.

Дефектами качества считается:

- отход от прямой центральной линии;
- нарушение формы ГСМТ;
- вмятины и выгибания металла;
- металлическое покрытие поцарапано или повреждено;
- недостаток жесткости;
- рваные края.

12.1.2 ГСМТ должны быть приняты техническим контролем предприятия–изготовителя.

12.2 Для контроля качества и приемки изготовленной продукции устанавливают следующие основные категории испытаний:

- приемосдаточные;
- периодические.

А для оценки эффективности и целесообразности внесения предлагаемых изменений в конструкцию выпускаемой продукции и (или) технологию ее изготовления (например, смена поставщика сырья) проводят испытания по категории типовых испытаний.

Приемосдаточные и периодические испытания в совокупности должны обеспечивать достоверную проверку свойств выпускаемой продукции, которые определены в стандарте организации.

12.3 Приемосдаточные испытания секций ГСМТ.

12.3.1 Прием-сдаточным испытаниям подвергаются 100% комплекта поставки ГСМТ. Испытания комплекта поставки ГСМТ должна проводить служба отдела технического контроля (ОТК) предприятия–изготовителя. Комплектом поставки следует считать набор элементов ГСМТ, изготовленных из одной марки стали и по одной технологии. Прием-сдаточные испытания проводят в объеме, соответствующем таблице 1.

Таблица 1 - Состав работ при прием-сдаточных и периодических испытаниях

| №№ п/п | Наименование | Номер пункта Метод испытаний | Вид испытаний | |
|-----------|---|---------------------------------|-----------------|---------------|
| | | | Прием-сдаточные | Периодические |
| 1 | Проверка на соответствие конструкторской и проектной документации | 13.2 | + | + |
| 2 | Проверка комплекта поставки и маркировки | 13.10 | + | + |
| 3 | Качество поверхности и внешний вид | 13.3 | + | + |
| 4 | Проверка профиля волны гофра и геометрических размеров ГСМТ | 13.5 | + | + |
| 5 | Проверка качества покрытия на коррозионную устойчивость | 13.4 13.7 | + | + |
| 6 | Проверку на воздействие рабочих температур | 13.8 | | + |

12.3.2 Для контроля размеров и внешнего вида элементов ГСМТ, а также качества антикоррозийного покрытия, из каждого комплекта поставки отбирают не менее 5 штук образцов каждого вида.

12.3.3 При получении неудовлетворительных результатов контроля хотя бы по одному из показателей, установленных настоящим регламентом, по этому показателю проводят повторный контроль удвоенного числа элементов ГСМТ из этой же партии.

12.3.4 В паспорте комплекта элементов ГСМТ, прошедшего испытания, ставится штамп ОТК.

Принятыми считаются ГСМТ, которые выдержали испытания, укомплектованы в соответствии с настоящим регламентом и в паспорте стоит штамп ОТК, удостоверяющий приемку.

12.3.5 Покупатель или его представители должны иметь право доступа на завод-изготовитель в целях проверки и участия в прием-сдаточных испытаниях. Проверка включает в себя осмотр ГСМТ, как указано в разделе 12.1.

12.4 Периодические испытания

12.4.2 Периодические испытания проводят ежеквартально с целью:

- периодического контроля качества продукции;
- контроля стабильности технологического процесса производства;
- подтверждения возможности продолжения изготовления изделий по действующей конструкторской документации.

12.4.3 Периодические испытания проводит предприятие изготовитель.

12.4.3 Испытаниям подвергаются не менее двух образцов ГСМТ из числа прошедших прием-сдаточные испытания. Периодические испытания ГСМТ проводят в объеме, соответствующем таблице 1.

12.4.4 Результаты периодических испытаний считают удовлетворительными, если все предъявленные на испытания ГСМТ соответствуют требованиям настоящего СТО. При несоответствии хотя бы по одному из показателей проводят повторные испытания удвоенного количества ГСМТ. При повторных испытаниях допускается проводить проверки только технических требований, по которым были получены неудовлетворительные результаты.

12.4.5 При неудовлетворительном результате повторных испытаний ГСМТ возвращают на производство для устранения дефектов, а отгрузку готовых и приемку новых труб временно приостанавливают.

12.4.6 После устранения неисправностей ГСМТ вновь подвергают периодическим испытаниям в полном объеме и в случае положительных результатов приемку и их отгрузку возобновляют. При отрицательном результате конструкций и труб бракуют.

12.4.7 По результатам периодических испытаний составляют заключение о соответствии ГСМТ требования настоящего регламента и выносят решение об его принятии или возврате.

12.5 Типовые испытания

12.5.1 Типовые испытания проводят с целью оценки эффективности и целесообразности предлагающихся изменений в изделии, которые могут повлиять на технические характеристики и его эксплуатацию. Необходимость проведения типовых испытаний в том числе может определять представитель покупателя по соглашению с предприятием-изготовителем.

12.5.2 Испытания проводит предприятие-изготовитель по программе и методике, им разработанным, в объеме, достаточном для оценки влияния внесенных изменений на технические характеристики.

12.5.3 Типовым испытаниям подвергают ГСМТ, изготовленные с учетом внесенных изменений. Готовность к типовым испытаниям определяет ОТК предприятия-изготовителя.

12.5.4 Если эффективность и целесообразность предложенных изменений подтверждены результатами типовых испытаний, то изменения вносят в соответствующую документацию на продукцию. ГСМТ, изготовленные после внесения изменений в документацию, испытывают, как указано в разделах 12 и 13.

12.5.5 Результаты испытаний оформляют актом и протоколом с отражением в них всех результатов испытаний. Акт подписывается должностными лицами, проводившими испытания, и утверждается представителем покупателя и руководителем предприятия-изготовителя.

13 Правила и методы испытаний

13.1 Все испытания должны проводиться в нормальных условиях при температуре окружающей среды (20 ± 5) °С относительной влажности (65 ± 5)%.

13.2 Проверка ГСМТ на соответствие конструкторской и технической документации проводят внешним осмотром, сличением с чертежами и измерением любыми средствами измерений, обеспечивающими заданную точность.

13.3 Качество поверхности и внешний вид ГСМТ оценивают визуальным сравнением со стандартными образцами предприятия-изготовителя.

13.4 Качество стали, применяемой для изготовления ГСМТ, должно быть удостоверено сертификатами предприятий-поставщиков, данными лаборатории предприятия-изготовителя или данными независимой лаборатории.

13.5 Проверку профиля волны гофра и геометрических размеров гофрированных труб проводят по ГОСТ 26433.1 с помощью штангенциркуля ГОСТ 166, металлической линейки ГОСТ 427, рулетки ГОСТ 7502, обеспечивающих требуемую точность измерений.

13.6 При изготовлении и проверке ГСМТ следует учитывать допуски в размерах гофрированной трубы по длине и ширине, высоте и длине волны, а также допуски заводского изготовления. Отклонения размеров ГСМТ не должны превышать значений, указанных в таблице 2.

Таблица 2 - Предельные отклонения размеров элементов конструкций

| Размеры | Допустимые отклонения, мм |
|---|---------------------------|
| Длина гофры | ±2 |
| Просвет при подгибке между изделием и шаблоном | 3 |
| Радиус гибки элементов (просвет между шаблоном длиной по дуге 1,5 м и поверхностью свальцованного листа): | |
| - в средней части | 2 |
| - по концевым участкам | 6 |

13.7 Проверку качества покрытия проверяют по ГОСТ 9.307.

13.8 Проверку на воздействие рабочих температур от минус 50 °С до плюс 50 °С проводят на образце, изготовленном из элементов труб. Образец помещают в климатическую камеру, где устанавливают температуру минус 50 °С, и выдерживают в течение суток. Затем образец извлекают из камеры и проверяют качество покрытия в соответствии с ГОСТ 9.307.

13.9 Проверку массы ГСМТ проводят путем взвешивания на весах с пределом измерений до 1 т. Масса не должна превышать требований, установленных проектно-конструкторской документацией.

13.10 Проверка комплектности поставки и маркировки осуществляется комиссией с участием представителей покупателя, строительной-монтажной организации и, при необходимости, предприятия-изготовителя путем сличения проектно-конструкторской документации, рабочих чертежей, паспортов, товарно-транспортной сопроводительной документации и надписей на ярлыках, прикрепленных к связкам или пакетам с элементами поставки.

14 Транспортирование и хранение ГСМТ

14.1 ГСМТ транспортируют с завода железнодорожным, автомобильным и водным транспортом.

14.2 Секции ГСМТ в железнодорожном подвижном составе или автотранспорте укладываются в горизонтальном положении с применением необходимых креплений и прокладок. Секции при этом укладывают на подкладки с круговыми вырезами и надежно закрепляют растяжками..

14.3 Секции ГСМТ возможно грузить в один ряд по ширине и три по высоте. Между трубами укладывают прокладки из досок или брусьев на одной вертикали с нижними прокладками.

14.4 ГСМТ транспортируют, принимая меры против повреждения цинкового или полимерного покрытия и появления деформаций элементов. При перевозке гофрированных труб, бандажей, гаек, шайб, болтов и других конструкций в пределах завода должно быть обеспечено их устойчивое положение на транспортных средствах. Погрузку и разгрузку элементов конструкций следует производить кранами с применением специальных стропов и траверсов, обеспечивающих захват элементов за кромки конструкции или болты без повреждения цинкового или полимерного покрытия. Запрещается выполнять строповку элемента трубы за отверстия.

14.5 ГСМТ разгружают автомобильным краном или погрузчиком с применением специальных стропов и траверсов, для хранения укладывают на прокладки. При разгрузке необходимо обеспечить мероприятия по предотвращению повреждаемости покрытия ГСМТ, сбрасывание ГСМТ с транспортных средств запрещено. Допускается укладка ГСМТ сразу в проектное положение при разгрузке.

14.6 На предприятии-изготовителе и строительной площадке покупателя должны быть организованы площадки для складирования ГСМТ длиной до 13,5 м. и необходимой шириной, с учетом количества складываемых ГСМТ. Площадка складирования ГСМТ должна быть ровной и без строительного мусора. Для исключения повреждений покрытия ГСМТ трубы складываются на деревянные прокладки или поддоны.

14.7 Расстояние между прокладками назначают исходя из условий предотвращения возникновения остаточных прогибов в трубе.

14.8 При хранении между ГСМТ, в ряде случаев, оставляют расстояние 1,0-1,5 м с целью обеспечения свободного доступа для осмотра.

14.9 Бандажи складывают так, чтобы обеспечить удобство осмотра и выполнение строповочных операций. Секции бандажей нужно укладывать выпуклой поверхностью на подкладки.

14.10 Секции труб укладывают на высоту не более, чем в три ряда на деревянные круглые прокладки, располагаемые поперек труб. В каждом ряду крайние секции закрепляют клиньями, при этом допускается укладка труб меньшего диаметра в трубы большего через деревянные прокладки.

14.11 В случае длительного хранения, на срок не менее одного года, ГСМТ должны быть подвергнуты консервации по ГОСТ 9.014, группа II, вариант защиты ВЗ-1.

15 Контроль соблюдения требований стандарта

15.1 Контроль параметров ГСМТ является обязательной операцией на соответствующих стадиях их осуществления и подразделяется на государственный контроль (надзор) и внутренний контроль (у разработчиков проектно-конструкторской и рабочей документации, предприятия - изготовителя, покупателя и строительной-монтажной организации).

15.2 Государственный контроль осуществляется только на стадии обращения и в соответствии с положениями Федерального закона «О защите прав юридических лиц и индивидуальных предпринимателей при проведении государственного контроля (надзора)» от 08.08.2001 № 134-ФЗ.

15.3 Внутренний контроль на стадиях проектирования, производства, строительной-монтажных работ и эксплуатации должен иметь системный характер и быть:

- комплексным, т.е. учитывать и регламентировать все операции на разных стадиях создания конструкций из труб;
- постоянным, т.е. действующим с заданной периодичностью;
- конкретным, т.е. оперировать, прежде всего, количественными показателями и нормами;
- квалифицированным;
- авторитетным, т.е. осуществляться профессиональными и ответственными исполнителями;
- объективным, т.е. исключая субъективность при оценке результатов контроля;
- эффективным, т.е. обеспечивающим оперативное наблюдение за стабильностью контролируемых параметрами.

15.4 На стадии производства элементов ГСМТ система контроля должна включать:

- контроль температурных и влажностных условий, запыленности и загазованности в производственных помещениях и их отдельных рабочих зонах;
- периодическую поверку параметров точности и надежности технологического оборудования и его защитно-блокирующих устройств;

- периодическую оценку профессиональных знаний (аттестацию) технического и рабочего персонала;
- входной контроль сырья, материалов и комплектующих изделий;
- операционный контроль параметров изделий и технологического процесса их изготовления;
- приемочный контроль готовых изделий;
- контроль условий труда и обеспеченность его средствами индивидуальной защиты.

15.5 Результаты контроля должны фиксироваться в документах установленной предприятием-изготовителем формы для каждого вида контроля (журналы, протоколы, акты). Эти документы включаются в состав доказательной базы в процедурах подтверждения соответствия.

15.6 На стадии обращения ГСМТ, т.е. при хранении, транспортировании, строительстве и монтаже, контролируют параметры хранения, складирования, защиты от внешних воздействий, соблюдение норм и правил выполнения строительно-монтажных работ, предусмотренные проектно-конструкторской и рабочей документацией.

15.7 Каждый вид контроля должен иметь документированное оформление, утверждаемое руководством предприятия-изготовителя или строительно-монтажной организации, и соответствующее техническое оснащение и кадровое обеспечение.

15.8 Эффективность системы контроля на стадии изготовления и обращения ГСМТ оценивается по трем основным критериям: отсутствию претензий от потребителей, сокращению издержек производства, конкурентно устойчивому росту спроса на трубы.

16 Подтверждение соответствия

16.1 Если таковое указано в заказе или контракте, покупателю предоставляется сертификат производителя с указанием того, что образцы, представляющие каждую партию, были проверены и осмотрены в соответствии с настоящим стандартом и соответствуют требованиям для материалов, описанным в заказе. Если таковое указано в заказе, то покупателю предоставляется отчет о результатах испытаний.

16.2 Цели, принципы и формы подтверждения соответствия определены статьями 18, 19, 20 Федерального закона «О техническом регулировании» от 27 декабря 2002 г. № 184-ФЗ и могут быть конкретизированы в отдельном стандарте организации с учетом видов оценки соответствия, описанных п.3 ст.7 выше упомянутого закона.

17 Гарантии предприятия-изготовителя

17.1 Предприятие-изготовитель гарантирует соответствие ГСМТ и их комплектующих требованиям настоящего стандарта при условии соблюдения правил транспортирования, хранения и указаний по монтажу и эксплуатации в течение 10 лет.

17.2 Гарантийный срок хранения элементов ГСМТ 3 года от даты отгрузки, при соблюдении требований настоящего СТО.

17.3 По истечении срока хранения элементы ГСМТ могут быть использованы по назначению после проведения повторных испытаний на соответствие требованиям настоящего стандарта.

Приложение А (обязательное)

Профили гофра и их геометрические характеристики, замковый шов

- 1 Гофрированные спиральновитые металлические трубы ГСМТ 68х13. Гофр листа должен иметь синусоидальную форму с шагом волны 68 мм и высотой 13 мм

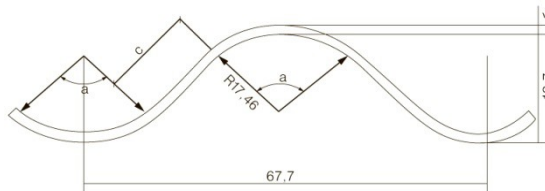


Рисунок А 1 - Гофр листа 68х13

Таблица А 1 - Геометрические характеристики гофра 68х13

| геометрические характеристики гофра 68х13 | | | | | | |
|---|-------|---------|---|--|------------------------------------|------------------|
| толщина σ , мм | C, мм | a, град | момент инерции сечения J, см ⁴ /см | площадь поперечного сечения F, см ² /см | радиус инерции R _j , см | коэфф. ширины Kш |
| 1,5 | 19,55 | 53,510 | 0,162 | 0,030 | 0,432 | 1,080 |
| 2,0 | 19,22 | 53,828 | 0,216 | 0,433 | 0,433 | |
| 2,5 | 18,99 | 54,156 | 0,270 | 0,051 | 0,434 | |
| 3,0 | 18,55 | 54,494 | 0,324 | 0,061 | 0,435 | |

- 2 Гофрированные спиральновитые металлические трубы ГСМТ 125х26. Гофр листа должен иметь синусоидальную форму с шагом волны 125 мм и высотой 26 мм

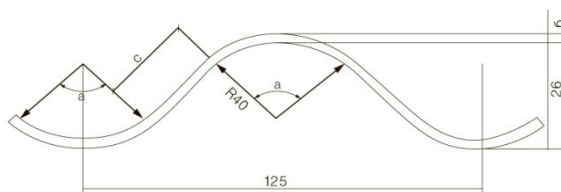


Рисунок А 2 - Гофр листа 125х26

Таблица А 2 - Геометрические характеристики гофра 68х13

| геометрические характеристики гофра 125х26 | | | | | | |
|--|-------|---------|---|--|------------------------------------|------------------|
| толщина σ , мм | C, мм | a, град | момент инерции сечения J, см ⁴ /см | площадь поперечного сечения F, см ² /см | радиус инерции R _j , см | коэфф. ширины Kш |
| 1,5 | 17,85 | 71,720 | 0,191 | 0,221 | 0,929 | 1,107 |
| 2,0 | 17,11 | 72,348 | 0,239 | 0,277 | 0,930 | |
| 2,5 | 16,33 | 73,014 | 0,288 | 0,332 | 0,931 | |
| 3,0 | 15,52 | 73,726 | 0,337 | 0,388 | 0,932 | |

ЗАМКОВЫЙ ШОВ

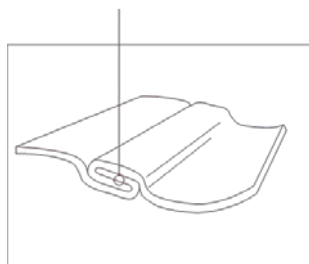


Рисунок А 3 – Замковый шов

Приложение Б (обязательное)

Конструкция бандажного соединения ГСМТ

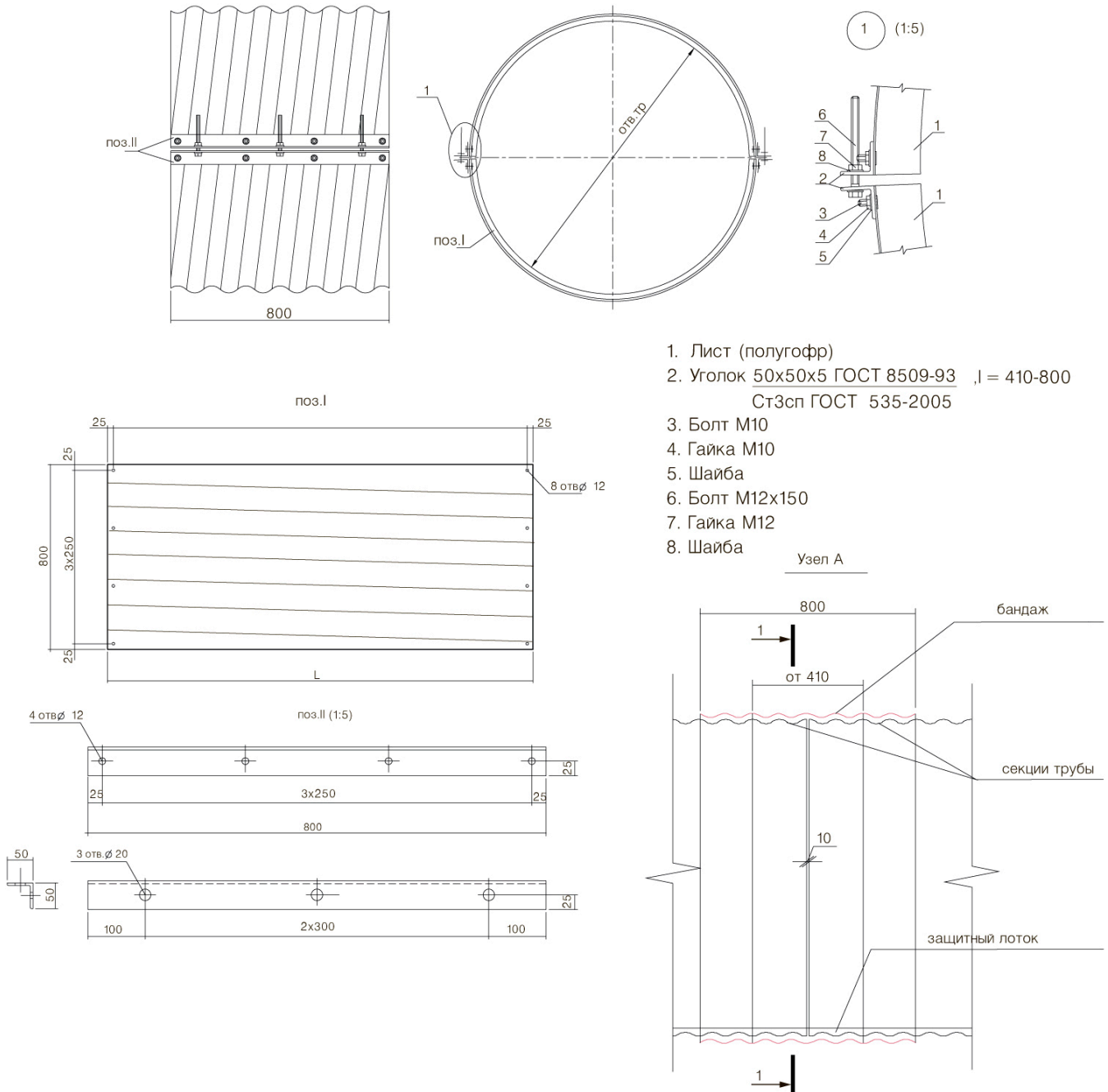


Рисунок Б 1 - Конструкция бандажного соединения ГСМТ

Приложение В (справочное)

Типы труб и их основные геометрические параметры
(Параметры и вес ГСМТ в зависимости от диаметра и толщины металла)

| Диаметр, мм | Покрытие Ц | | | | | | Покрытие Ц HDPE (1) | | | | | | Покрытие Ц HDPE (2) | | | | | | |
|-------------|------------|-------|-------|-------|--------|--------|---------------------|-------|--------|--------|--------|--------|---------------------|-------|--------|--------|--------|--------|-------|
| | Толщина мм | | | | | | Толщина мм | | | | | | Толщина мм | | | | | | |
| | 1,25 | 1,5 | 2,0 | 2,5 | 3,0 | 3,5 | 1,64 | 2,0 | 2,5 | 2,7 | 3,0 | 3,5 | 1,64 | 2,0 | 2,5 | 2,7 | 3,0 | 3,5 | |
| 300 | 11,05 | 13,26 | 17,93 | | | | 14,78 | 17,96 | | | | | 15,06 | 18,24 | | | | | 0,071 |
| 350 | 12,89 | 15,47 | 20,92 | | | | 17,24 | 20,95 | | | | | 17,57 | 21,28 | | | | | 0,096 |
| 400 | 14,73 | 17,68 | 23,91 | | | | 19,71 | 23,95 | | | | | 20,08 | 24,32 | | | | | 0,126 |
| 450 | 16,58 | 19,89 | 26,90 | | | | 22,17 | 26,94 | | | | | 22,59 | 27,36 | | | | | 0,159 |
| 500 | 18,42 | 22,10 | 29,88 | 36,85 | | | 24,63 | 29,93 | 37,31 | | | | 25,10 | 30,40 | 37,77 | | | | 0,196 |
| 550 | 20,26 | 24,31 | 32,87 | 40,54 | | | 27,10 | 32,93 | 41,04 | | | | 27,61 | 33,44 | 41,55 | | | | 0,238 |
| 600 | 22,10 | 26,52 | 35,86 | 44,22 | 53,06 | 61,90 | 29,56 | 35,92 | 44,77 | 48,31 | 53,61 | 62,46 | 30,12 | 36,48 | 45,32 | 48,86 | 54,17 | 63,01 | 0,283 |
| 650 | 23,94 | 28,73 | 38,85 | 47,91 | 57,48 | 67,06 | 32,02 | 38,91 | 48,50 | 52,34 | 58,08 | 67,67 | 32,63 | 39,52 | 49,10 | 52,93 | 58,68 | 68,26 | 0,332 |
| 700 | 25,78 | 30,94 | 41,84 | 51,59 | 61,90 | 72,22 | 34,49 | 41,91 | 52,23 | 56,36 | 62,55 | 72,87 | 35,14 | 42,56 | 52,88 | 57,00 | 63,20 | 73,51 | 0,385 |
| 750 | 27,63 | 33,15 | 44,83 | 55,28 | 66,33 | 77,38 | 36,95 | 44,90 | 55,97 | 60,39 | 67,01 | 78,08 | 37,65 | 45,60 | 56,66 | 61,08 | 67,71 | 78,76 | 0,442 |
| 800 | 29,47 | 35,36 | 47,81 | 58,96 | 70,75 | 82,53 | 39,41 | 47,89 | 59,70 | 64,41 | 71,48 | 83,28 | 40,16 | 48,64 | 60,43 | 65,15 | 72,23 | 84,01 | 0,503 |
| 850 | 31,31 | 37,57 | 50,80 | 62,65 | 75,17 | 87,69 | 41,88 | 50,89 | 63,43 | 68,44 | 75,95 | 88,49 | 42,67 | 51,68 | 64,21 | 69,22 | 76,74 | 89,26 | 0,567 |
| 900 | 33,15 | 39,78 | 53,79 | 66,33 | 79,59 | 92,85 | 44,34 | 53,88 | 67,16 | 72,47 | 80,42 | 93,69 | 45,18 | 54,72 | 67,99 | 73,29 | 81,26 | 94,52 | 0,636 |
| 950 | 34,99 | 41,99 | 56,78 | 70,02 | 84,01 | 98,01 | 46,80 | 56,87 | 70,89 | 76,49 | 84,88 | 98,90 | 47,69 | 57,76 | 71,76 | 77,36 | 85,77 | 99,77 | 0,709 |
| 1000 | 36,83 | 44,20 | 59,77 | 73,70 | 88,43 | 103,17 | 49,27 | 59,87 | 74,62 | 80,52 | 89,35 | 104,10 | 50,20 | 60,80 | 75,54 | 81,43 | 90,28 | 105,02 | 0,785 |
| 1050 | 38,68 | 46,41 | 62,76 | 77,39 | 92,86 | 108,33 | 51,73 | 62,86 | 78,35 | 84,54 | 93,82 | 109,31 | 52,71 | 63,84 | 79,32 | 85,51 | 94,80 | 110,27 | 0,866 |
| 1100 | 40,52 | 48,62 | 65,74 | 81,07 | 97,28 | 113,48 | 54,19 | 65,85 | 82,08 | 88,57 | 98,29 | 114,51 | 55,22 | 66,88 | 83,09 | 89,58 | 99,31 | 115,52 | 0,950 |
| 1150 | 42,36 | 50,83 | 68,73 | 84,76 | 101,70 | 118,64 | 56,66 | 68,85 | 85,81 | 92,59 | 102,75 | 119,72 | 57,73 | 69,92 | 86,87 | 93,65 | 103,83 | 120,77 | 1,039 |
| 1200 | 44,20 | 53,04 | 71,72 | 88,44 | 106,12 | 123,80 | 59,12 | 71,84 | 89,54 | 96,62 | 107,22 | 124,92 | 60,24 | 72,96 | 90,65 | 97,72 | 108,34 | 126,02 | 1,131 |
| 1250 | 46,04 | 55,25 | 74,71 | 92,13 | 110,54 | 128,96 | 61,58 | 74,83 | 93,28 | 100,65 | 111,69 | 130,13 | 62,75 | 76,00 | 94,43 | 101,79 | 112,85 | 131,27 | 1,227 |
| 1300 | 47,88 | 57,46 | 77,70 | 95,81 | 114,96 | 134,12 | 64,05 | 77,83 | 97,01 | 104,67 | 116,16 | 135,33 | 65,26 | 79,04 | 98,20 | 105,86 | 117,37 | 136,52 | 1,327 |
| 1350 | 49,73 | 59,67 | 80,69 | 99,50 | 119,39 | 139,28 | 66,51 | 80,82 | 100,74 | 108,70 | 120,62 | 140,54 | 67,77 | 82,08 | 101,98 | 109,94 | 121,88 | 141,77 | 1,431 |

| | ST | | | | | | 1xTC | | | | | | 2xTC | | | | | | |
|-------------|-------|--------|--------|--------|--------|--------|--------|--------|--------|--------|--------|--------|--------|--------|--------|--------|--------|--------|-------|
| 1400 | 51,57 | 61,88 | 83,67 | 103,18 | 123,81 | 144,43 | 68,97 | 83,81 | 104,47 | 112,72 | 125,09 | 145,74 | 70,28 | 85,12 | 105,76 | 114,01 | 126,40 | 147,02 | 1,539 |
| 1450 | 53,41 | 64,09 | 86,66 | 106,87 | 128,23 | 149,59 | 71,44 | 86,81 | 108,20 | 116,75 | 129,56 | 150,95 | 72,79 | 88,16 | 109,53 | 118,08 | 130,91 | 152,27 | 1,651 |
| 1500 | 55,25 | 66,30 | 89,65 | 110,55 | 132,65 | 154,75 | 73,90 | 89,80 | 111,93 | 120,78 | 134,03 | 156,15 | 75,30 | 91,20 | 113,31 | 122,15 | 135,43 | 157,53 | 1,767 |
| 1550 | 57,09 | 68,51 | 92,64 | 114,24 | 137,07 | 159,91 | 76,36 | 92,79 | 115,66 | 124,80 | 138,49 | 161,36 | 77,81 | 94,24 | 117,09 | 126,22 | 139,94 | 162,78 | 1,887 |
| 1600 | 58,93 | 70,72 | 95,63 | 117,92 | 141,49 | 165,07 | 78,83 | 95,79 | 119,39 | 128,83 | 142,96 | 166,56 | 80,32 | 97,28 | 120,86 | 130,29 | 144,45 | 168,03 | 2,011 |
| 1650 | 60,78 | 72,93 | 98,62 | 121,61 | 145,92 | 170,23 | 81,29 | 98,78 | 123,12 | 132,85 | 147,43 | 171,77 | 82,83 | 100,32 | 124,64 | 134,37 | 148,97 | 173,28 | 2,138 |
| 1700 | 62,62 | 75,14 | 101,60 | 125,29 | 150,34 | 175,38 | 83,75 | 101,77 | 126,85 | 136,88 | 151,90 | 176,97 | 85,34 | 103,36 | 128,42 | 138,44 | 153,48 | 178,53 | 2,270 |
| 1750 | 64,46 | 77,35 | 104,59 | 128,98 | 154,76 | 180,54 | 86,22 | 104,77 | 130,59 | 140,90 | 156,36 | 182,18 | 87,85 | 106,40 | 132,20 | 142,51 | 158,00 | 183,78 | 2,405 |
| 1800 | 66,30 | 79,56 | 107,58 | 132,66 | 159,18 | 185,70 | 88,68 | 107,76 | 134,32 | 144,93 | 160,83 | 187,38 | 90,36 | 109,44 | 135,97 | 146,58 | 162,51 | 189,03 | 2,545 |
| 1850 | 68,14 | 81,77 | 110,57 | 136,35 | 163,60 | 190,86 | 91,14 | 110,75 | 138,05 | 148,96 | 165,30 | 192,59 | 92,87 | 112,48 | 139,75 | 150,65 | 167,02 | 194,28 | 2,688 |
| 1900 | 69,98 | 83,98 | 113,56 | 140,03 | 168,02 | 196,02 | 93,61 | 113,75 | 141,78 | 152,98 | 169,77 | 197,79 | 95,38 | 115,52 | 143,53 | 154,72 | 171,54 | 199,53 | 2,835 |
| 1950 | 71,83 | 86,19 | 116,55 | 143,72 | 172,45 | 201,18 | 96,07 | 116,74 | 145,51 | 157,01 | 174,23 | 203,00 | 97,89 | 118,56 | 147,30 | 158,80 | 176,05 | 204,78 | 2,986 |
| 2000 | 73,67 | 88,40 | 119,53 | 147,40 | 176,87 | 206,33 | 98,53 | 119,73 | 149,24 | 161,03 | 178,70 | 208,20 | 100,40 | 121,60 | 151,08 | 162,87 | 180,57 | 210,03 | 3,142 |
| 2050 | 75,51 | 90,61 | 122,52 | 151,09 | 181,29 | 211,49 | 101,00 | 122,73 | 152,97 | 165,06 | 183,17 | 213,41 | 102,91 | 124,64 | 154,86 | 166,94 | 185,08 | 215,28 | |
| 2100 | 77,35 | 92,82 | 125,51 | 154,77 | 185,71 | 216,65 | | 125,72 | 156,70 | 169,09 | 187,64 | 218,61 | | 127,68 | 158,63 | 171,01 | 189,60 | 220,54 | |
| 2150 | 79,19 | 95,03 | 128,50 | 158,46 | 190,13 | 221,81 | | 128,71 | 160,43 | 173,11 | 192,10 | 223,82 | | 130,72 | 162,41 | 175,08 | 194,11 | 225,79 | |
| 2200 | 81,03 | 97,24 | 131,49 | 162,14 | 194,55 | 226,97 | | 131,71 | 164,16 | 177,14 | 196,57 | 229,02 | | 133,76 | 166,19 | 179,15 | 198,62 | 231,04 | |
| 2250 | 82,88 | 99,45 | 134,48 | 165,83 | 198,98 | 232,13 | | 134,70 | 167,90 | 181,16 | 201,04 | 234,23 | | 136,80 | 169,97 | 183,23 | 203,14 | 236,29 | |
| 2300 | 84,72 | 101,66 | 137,46 | 169,51 | 203,40 | 237,28 | | 137,69 | 171,63 | 185,19 | 205,51 | 239,43 | | 139,84 | 173,74 | 187,30 | 207,65 | 241,54 | |
| 2350 | 86,56 | 103,87 | 140,45 | 173,20 | 207,82 | 242,44 | | 140,69 | 175,36 | 189,21 | 209,97 | 244,64 | | 142,88 | 177,52 | 191,37 | 212,17 | 246,79 | |
| 2400 | 88,40 | 106,08 | 143,44 | 176,88 | 212,24 | 247,60 | | 143,68 | 179,09 | 193,24 | 214,44 | 249,84 | | 145,92 | 181,30 | 195,44 | 216,68 | 252,04 | |
| 2450 | 90,24 | 108,29 | 146,43 | 180,57 | 216,66 | 252,76 | | 146,67 | 182,82 | 197,27 | 218,91 | 255,05 | | 148,96 | 185,07 | 199,51 | 221,19 | 257,29 | |
| 2500 | 92,08 | 110,50 | 149,42 | 184,25 | 221,08 | 257,92 | | 149,67 | 186,55 | 201,29 | 223,38 | 260,25 | | 152,00 | 188,85 | 203,58 | 225,71 | 262,54 | |
| 2550 | | 112,71 | 152,41 | 187,94 | 225,51 | 263,08 | | 152,66 | 190,28 | 205,32 | 227,84 | 265,46 | | 155,04 | 192,63 | 207,66 | 230,22 | 267,79 | |
| 2600 | | 114,92 | 155,39 | 191,62 | 229,93 | 268,23 | | 155,65 | 194,01 | 209,34 | 232,31 | 270,66 | | 158,08 | 196,40 | 211,73 | 234,74 | 273,04 | |
| 2650 | | 117,13 | 158,38 | 195,31 | 234,35 | 273,39 | | 158,65 | 197,74 | 213,37 | 236,78 | 275,87 | | 161,12 | 200,18 | 215,80 | 239,25 | 278,29 | |
| 2700 | | 119,34 | 161,37 | 198,99 | 238,77 | 278,55 | | 161,64 | 201,47 | 217,40 | 241,25 | 281,07 | | 164,16 | 203,96 | 219,87 | 243,77 | 283,55 | |
| 2750 | | 121,55 | 164,36 | 202,68 | 243,19 | 283,71 | | 164,63 | 205,21 | 221,42 | 245,71 | 286,28 | | 167,20 | 207,74 | 223,94 | 248,28 | 288,80 | |
| 2800 | | 123,76 | 167,35 | 206,36 | 247,61 | 288,87 | | 167,63 | 208,94 | 225,45 | 250,18 | 291,48 | | 170,24 | 211,51 | 228,01 | 252,79 | 294,05 | |

| ST | | | | | | | 1xTC | | | | | | 2xTC | | | | | | |
|-------------|--|--------|--------|--------|--------|--------|------|--------|--------|--------|--------|--------|------|--------|--------|--------|--------|--------|--|
| 2850 | | 125,97 | 170,34 | 210,05 | 252,04 | 294,03 | | 170,62 | 212,67 | 229,47 | 254,65 | 296,69 | | 173,28 | 215,29 | 232,09 | 257,31 | 299,30 | |
| 2900 | | 128,18 | 173,32 | 213,73 | 256,46 | 299,18 | | 173,61 | 216,40 | 233,50 | 259,12 | 301,89 | | 176,32 | 219,07 | 236,16 | 261,82 | 304,55 | |
| 2950 | | 130,39 | 176,31 | 217,42 | 260,88 | 304,34 | | 176,61 | 220,13 | 237,52 | 263,58 | 307,10 | | 179,36 | 222,84 | 240,23 | 266,34 | 309,80 | |
| 3000 | | 132,60 | 179,30 | 221,10 | 265,30 | 309,50 | | 179,60 | 223,86 | 241,55 | 268,05 | 312,30 | | 182,40 | 226,62 | 244,30 | 270,85 | 315,05 | |
| 3050 | | 134,81 | 182,29 | 224,79 | 269,72 | 314,66 | | 182,59 | 227,59 | 245,58 | 272,52 | 317,51 | | 185,44 | 230,40 | 248,37 | 275,36 | 320,30 | |
| 3100 | | 137,02 | 185,28 | 228,47 | 274,14 | 319,82 | | 185,59 | 231,32 | 249,60 | 276,99 | 322,71 | | 188,48 | 234,17 | 252,44 | 279,88 | 325,55 | |
| 3150 | | 139,23 | 188,27 | 232,16 | 278,57 | 324,98 | | 188,58 | 235,05 | 253,63 | 281,45 | 327,92 | | 191,52 | 237,95 | 256,52 | 284,39 | 330,80 | |
| 3200 | | 141,44 | 191,25 | 235,84 | 282,99 | 330,13 | | 191,57 | 238,78 | 257,65 | 285,92 | 333,12 | | 194,56 | 241,73 | 260,59 | 288,91 | 336,05 | |
| 3250 | | 143,65 | 194,24 | 239,53 | 287,41 | 335,29 | | 194,57 | 242,52 | 261,68 | 290,39 | 338,33 | | 197,60 | 245,51 | 264,66 | 293,42 | 341,30 | |
| 3300 | | 145,86 | 197,23 | 243,21 | 291,83 | 340,45 | | 197,56 | 246,25 | 265,71 | 294,86 | 343,53 | | 200,64 | 249,28 | 268,73 | 297,94 | 346,56 | |
| 3350 | | 148,07 | 200,22 | 246,90 | 296,25 | 345,61 | | 200,55 | 249,98 | 269,73 | 299,32 | 348,74 | | 203,68 | 253,06 | 272,80 | 302,45 | 351,81 | |
| 3400 | | 150,28 | 203,21 | 250,58 | 300,67 | 350,77 | | 203,55 | 253,71 | 273,76 | 303,79 | 353,94 | | 206,72 | 256,84 | 276,87 | 306,96 | 357,06 | |
| 3450 | | 152,49 | 206,20 | 254,27 | 305,10 | 355,93 | | 206,54 | 257,44 | 277,78 | 308,26 | 359,15 | | 209,76 | 260,61 | 280,95 | 311,48 | 362,31 | |
| 3500 | | 154,70 | 209,18 | 257,95 | 309,52 | 361,08 | | 209,53 | 261,17 | 281,81 | 312,73 | 364,35 | | 212,80 | 264,39 | 285,02 | 315,99 | 367,56 | |
| 3550 | | 156,91 | 212,17 | 261,64 | 313,94 | 366,24 | | 212,53 | 264,90 | 285,83 | 317,19 | 369,56 | | 215,84 | 268,17 | 289,09 | 320,51 | 372,81 | |
| 3600 | | 159,12 | 215,16 | 265,32 | 318,36 | 371,40 | | 215,52 | 268,63 | 289,86 | 321,66 | 374,76 | | 218,88 | 271,94 | 293,16 | 325,02 | 378,06 | |

Библиография

- [1] ОДМ 218.2.001-2009 Рекомендации по проектированию и строительству водопропускных сооружений из металлических гофрированных структур на автомобильных дорогах общего пользования с учетом региональных условий (дорожно-климатических зон)
- [2] СП 35.13330.2011 (СНиП 2.05.03-84* Актуализированная редакция) "Мосты и трубы"
- [3] СП 119.13330.2012 (СНиП 32-01-95* Актуализированная редакция) "Железные дороги колеи 1520 мм"
- [4] СП 122.13330.2012 (СНиП 32-04-97* Актуализированная редакция) "Тоннели железнодорожные и автодорожные"
- [5] СП 16.1330.2011 (СНиП II-23-81* Актуализированная редакция) "Стальные конструкции"
- [6] СП 20.13330.2011 (СНиП 2.01.07-85* Актуализированная редакция) "Нагрузки и воздействия"
- [7] СП 34.13330.2012 (СНиП 2.05.02-85* Актуализированная редакция) "Автомобильные дороги"
- [8] СП 14.13330.2011 (СНиП II-7-81* Актуализированная редакция) "Строительство в сейсмических районах"
- [9] СП 126.13330.2012 (СНиП 3.06.04-91* Актуализированная редакция) "Мосты и трубы"
- [10] СП 131.13330.2012 (СНиП 23-01-99* Актуализированная редакция) "Строительная климатология"
- [11] СП 122.13330.2012 (СНиП 32-04-97* Актуализированная редакция) "Тоннели железнодорожные и автодорожные"
- [12] EN 10346:2009,
EN 10143:2006-09 Изделия стальные плоские с горячим покрытием, нанесенным непрерывным процессом погружения. Технические условия поставки. Листы и полосы стальные с горячим непрерывным металлическим покрытием. Допуски на размеры и форму.
- [13] Типовой проект № 3.501.3-187.10 «Трубы водопропускные круглые отверстием 0,5-2,5 м спиральнолитые из гофрированного металла с гофром 68x13 и 125x26 мм»
- [14] ОДМ 218.2.012-2011 Методические рекомендации «Классификация конструктивных элементов искусственных дорожных сооружений»
- [15] СНиП 12-03-2001 Безопасность труда в строительстве. Часть 1. Общие положения
- [16] СНиП 12-04-2002 Безопасность труда в строительстве. Часть 2 Строительное производство
- [17] «Санитарные правила при окрасочных работах с применением ручных распылителей» № 991-722, утвержденными Минздравом СССР от 22.09.72 г.
- [18] Справочник дорожных терминов М., 2005

ОКП 52 6400

Ключевые слова: гофрированные спиральновитые металлические трубы, листовой прокат, технические требования.

Руководитель организации разработчика:

ООО «ДорГеоТех»

Генеральный директор



[Handwritten signature]

В.Н. Шульпин

«25» декабря 2013 г.

Руководитель разработки:

Зам. ген. дир. по НИР

[Handwritten signature]

А.Ю. Баранов

Исполнитель:

ГИП

[Handwritten signature]

А.Н. Белов