
Общество с ограниченной ответственностью «Хюскер»

ООО «Хюскер»

**СТАНДАРТ
ОРГАНИЗАЦИИ**

СТО 18438458-002-2014

**МАТЕРИАЛ ГЕОТЕКСТИЛЬНЫЙ РУЛОННЫЙ
СТРОИТЕЛЬНОГО НАЗНАЧЕНИЯ
СТАБИЛЕНКА (STABILENKA®)**

Технические условия

Москва
2014 г.

СТАНДАРТ ОРГАНИЗАЦИИ**МАТЕРИАЛ ГЕОТЕКСТИЛЬНЫЙ РУЛОННЫЙ СТРОИТЕЛЬНОГО
НАЗНАЧЕНИЯ СТАБИЛЕНКА (STAVILENKA®)****Технические условия****Предисловие**

Цели и принципы стандартизации в Российской Федерации установлены Федеральным законом от 27 декабря 2002 г. № 184-ФЗ «О техническом регулировании», а правила применения стандартов организаций – ГОСТ Р 1.4-2004 «Стандартизация в Российской Федерации. Стандарты организаций. Общие положения.

Сведения о стандарте

1 РАЗРАБОТАН Обществом с ограниченной ответственностью «Хюскер» (ООО «Хюскер»)

2 ВНЕСЕН Обществом с ограниченной ответственностью «Хюскер» (ООО «Хюскер»)

3 УТВЕРЖДЕН И ВВЕДЕН В ДЕЙСТВИЕ Обществом с ограниченной ответственностью «Хюскер» (ООО «Хюскер») приказом № СТО-1 генерального директора от «12»декабря 2014

4 ВВЕДЕН ВПЕРВЫЕ

Информация об изменениях к настоящему стандарту размещается на официальном сайте ООО «Хюскер» www.huesker.ru в сети Интернет. В случае пересмотра (замены) или отмены настоящего стандарта, соответствующее уведомление будет размещено на вышеуказанном сайте.

© ООО «Хюскер»

Настоящий стандарт не может быть полностью или частично воспроизведен, тиражирован, распространен и использован другими организациями в своих интересах без договора с ООО «Хюскер».

Содержание

1 Область применения.	1
2 Нормативные ссылки.	2
3 Термины и определения.	4
4 Классификация.	4
5 Технические требования	5
5.1 Основные показатели и характеристики.	5
5.2 Требования к сырью	9
5.3 Упаковка	9
5.4 Маркировка.	9
6 Требования безопасности и охраны окружающей среды.	10
7 Правила приемки.	11
8 Методы контроля.	13
9 Транспортирование и хранение.	21
10 Указания по эксплуатации.	22
11 Гарантии изготовителя.	23
Приложение А Лист регистрации изменений.	24

СТАНДАРТ ОРГАНИЗАЦИИ

**МАТЕРИАЛ ГЕОТЕКСТИЛЬНЫЙ РУЛОННЫЙ СТРОИТЕЛЬНОГО
НАЗНАЧЕНИЯ СТАБИЛЕНКА (STABILENKA®)****Технические условия****GEOTEXTILE ROLL MATERIAL FOR BUILDING
STABILENKA®
Technical specifications**

Дата введения - 2014 - 12 - 12

1 Область применения

Настоящий стандарт распространяется на материал геотекстильный рулонный строительного назначения Стабиленка (Stabilenka®) (далее по тексту – материал), предназначенные для армирования склонов, подпорных стен и оснований дорожных одежд, для укрепления откосов и стабилизации насыпей на слабых основаниях. Материал в конструкции выполняет три функции:

- основная функция-армирование
- дополнительные функции - фильтрация и разделение.

Настоящий стандарт устанавливает общие технические требования, эксплуатационные характеристики, требования безопасности и охраны окружающей среды, правила приемки, методы испытаний геотекстильного материала, требования к его транспортированию и хранению.

Материал применяется во всех климатических зонах по ГОСТ 15150 с детализацией по ГОСТ 16350 с морским (М), умеренным и холодным (УХЛ) климатом (температурный режим эксплуатации от минус 60°С до плюс 55°С), категория размещения - 5 (в почве) согласно ГОСТ 15150, при воздействии грунтовых вод с показателем кислотности для **Стабиленка (Stabilenka®)** от 4 до 9,5 рН.

2 Нормативные ссылки

В настоящем стандарте использованы нормативные ссылки на следующие стандарты:

ГОСТ Р 1.4-2004 Стандартизация в Российской Федерации. Основные положения.

ГОСТ Р 50275-92 Материалы геотекстильные. Метод отбора проб

ГОСТ Р 50277-92 Материалы геотекстильные. Метод определения поверхностной плотности.

ГОСТ Р 52608-2006 Материалы геотекстильные. Методы определения водопроницаемости.

ГОСТ Р 53225-2008 Материалы геотекстильные. Термины и определения

ГОСТ Р 53238-2008 Материалы геотекстильные. Метод определения характеристики пор.

ГОСТ Р 55030-2012 Дороги автомобильные общего пользования. Материалы геосинтетические для дорожного строительства. Метод определения прочности при растяжении.

ГОСТ Р 55033-2012 Дороги автомобильные общего пользования. Материалы геосинтетические для дорожного строительства. Метод определения гибкости при отрицательных температурах.

ГОСТ Р 55035-2012 Дороги автомобильные общего пользования. Материалы геосинтетические для дорожного строительства. Метод определения устойчивости к агрессивным средам.

ГОСТ 9.049-91 Единая система защиты от коррозии и старения. Материалы полимерные и их компоненты. Методы лабораторных испытаний к воздействию плесневых грибов

ГОСТ 12.1.005-88 Система стандартов безопасности труда. Общие санитарно-гигиенические требования к воздуху рабочей зоны.

ГОСТ 12.1.018-93 Система стандартов безопасности труда. Пожар взрывобезопасность статического электричества. Общие требования

ГОСТ 12.2.003-91 Система стандартов безопасности труда. Оборудование производственное. Общие требования безопасности.

ГОСТ 12.2.061-81 Система стандартов безопасности труда. Оборудование производственное. Общие требования безопасности к рабочим местам.

ГОСТ 12.3.009-76 Система стандартов безопасности труда. Работы погрузочно-разгрузочные. Общие требования безопасности.

ГОСТ 12.4.121-83 Система стандартов безопасности труда. Противогазы промышленные фильтрующие. Технические условия.

ГОСТ 15.009-91 Система разработки и постановки продукции на производство. Непродовольственные товары народного потребления.

ГОСТ 17.2.3.02-78 Охрана природы. Атмосфера. Правила установления допустимых выбросов вредных веществ промышленными предприятиями.

ГОСТ 427-75 Линейки измерительные металлические. Технические условия.

ГОСТ 3811-72 Материалы текстильные. Ткани, нетканые полотна и штучные изделия. Методы определения линейных размеров, линейной и поверхностной плотностей.

ГОСТ 7000-80 Материалы текстильные. Упаковка, маркировка, транспортирование и хранение

ГОСТ 14192-96 Маркировка грузов.

ГОСТ 15150-69 Машины, приборы и другие технические изделия. Исполнения для различных климатических районов. Категории, условия эксплуатации, хранения и транспортирования в части воздействия климатических факторов внешней среды.

ГОСТ 16350-80 Климат СССР. Районирование и статистические параметры климатических факторов для технических целей

ГОСТ 24662-94 Нить полиэфирная техническая. Технические условия

П р и м е ч а н и е – При пользовании настоящим стандартом целесообразно проверить действие ссылочных стандартов на официальном сайте национального органа Российской Федерации по стандартизации в сети Интернет или по ежегодно издаваемому указателю «Национальные стандарты», составленному по состоянию на 1 января текущего года, и по соответствующим ежемесячно издаваемым информационным указателям, опубликован-

СТО 18438458-002-2014

ным в текущем году. Если ссылочный документ заменен (изменен), то при пользовании настоящим стандартом следует руководствоваться замененным (измененным) стандартом. Если ссылочный документ отменен без замены, то положение, в котором дана ссылка на него, применяется в части, не затрагивающей эту ссылку.

3 Термины и определения

3.1 В настоящем стандарте применены термины и определения в соответствии с ГОСТ Р 53225-2008 «Материалы геотекстильные. Термины и определения», а также используемые в стандартах, указанных в приведенном перечне.

4 Классификация

4.1 Стабиленка (Stabilenka[®]) – высокопрочное полиэфирное тканое геополотно для армирования и разделения слоев грунта при строительстве дорог, гидротехнических сооружений, для укрепления откосов и возведения подпорных стен.

4.2 Этот материал имеет несколько марок, отличающихся по прочностным характеристикам и назначению.

Обозначение марок материала Стабиленка (Stabilenka[®]) состоит из двух чисел, соответствующих разрывной нагрузке вдоль и поперек полотна.

4.3 Условное обозначение материала должно включать тип материала, его марку и обозначение настоящего стандарта.

Пример условного обозначения при заказе:

Материал геотекстильный рулонный строительного назначения Стабиленка (Stabilenka[®])200/100, СТО 18438458-002-2014.

где:

- Стабиленка (Stabilenka[®]) – торговая марка геотекстиля;*
- 200/100 – прочность материала по основе и утку, кН/м;*
- СТО 18438458-002-2014 – номер настоящих технических условий.*

5 Технические требования

5.1 Основные показатели и характеристики

5.1.1 Внешний вид материала должен соответствовать образцу-эталону, утвержденному в соответствующем порядке. Требования к образцу - эталону и порядку его утверждения – по ГОСТ 15.009.

5.1.2. На полотне материала не допускаются разрывы, складки, посторонние включения, пропуски в строчках. Допускаются участки стянутой кромки размером не более 10 мм в количестве трех штук на 50 погонных метров длины.

5.1.3 Материал должен наматываться в рулон. Намотка должна быть плотной и производится с равномерным натяжением, без образования складок. Материал не должен слипаться.

Торцы рулонов должны быть ровными. Допускаются выступы на торцах рулона не более 20 мм. Рулон состоит из одного полотна. Стандартная длина рулона составляет $(100,0 \pm 0,1)$, $(200,0 \pm 0,1)$ и $(300,0 \pm 0,1)$ м.

Ширина полотна материала:

Стабиленка (Stabilenka[®]) - 5,0 м;

Допустимое отклонение от номинального размера по ширине ± 10 мм.

По согласованию с заказчиком материал может поставляться в рулонах другой длины и ширины.

5.1.4 Физико-механические показатели материала Стабиленка (Stabilenka[®]) должны соответствовать требованиям и нормам, указанным в (см. таблица 1).

5.1.5 Материал должен быть гибким при температуре минус 40 °С, т.е. должен выдерживать изгиб по основе и утку на брус с закруглением радиусом 5 мм без визуально наблюдаемого разрушения.

5.1.6 Материал должны иметь стойкость к микроорганизмам не более 3 баллов по таб. 8.2 ОДМ 218.5.006-2010

5.1.7 Материал должен быть химически стойким в средах:

- Стабиленка (Stabilenka[®])ПЭ нитей - с рН от 4 до 9,5;

Наименование показателя	Стабиленка (Stabilenka®)					
	100/50	150/45	200/45	300/45	400/50	600/50
1. Полимер волокна ¹ по основе/по утку	ПЭ/ПЭ	ПЭ/ПЭ	ПЭ/ПЭ	ПЭ/ПЭ	ПЭ/ПЭ	ПЭ/ПЭ
2. Ширина полотна в рулоне ² , см ±1%	500,0	500,0	500,0	500,0	500,0	500,0
3. Поверхностная плотность, г/м ² ±10%	230	300	400	550	700	1050
4. Прочность при растяжении, кН/м не менее: - по основе -по утку	100 50	150 45	200 45	300 45	400 50	600 50
5. Относительное удлинение при максимальной нагрузке (нагрузке соответствующей прочности при растяжении по п.1), %, не более: - по основе - по утку	10 20	10 20	10 20	10 20	10 20	10 20
6. Прочность при продавли- вании кН	7,5±0,5	9,0±0,5	10,0±1	12,0±1,0	10,5±0,5	20,0±0,5
7. Ударная прочность (пробой конусом), мм	19,0±2	15,0±2	15,0±2	9,0±2	13,0±2	14,0±2
8. Морозостойкость, %	97	97	97	97	97	97
9. Гибкость при низких температурах	изгиб без дефектов					
10. Устойчивость к агрес- сивным средам, %, в кислоте не менее в щелочи не менее	90 90	90 90	90 90	90 90	90 90	90 90
11. Стойкость к ультрафиоле- товому облучению, %	100	100	100	100	100	100
12. Устойчивость к микроор- ганизмам, %	85	85	85	85	85	85
13. Устойчивость к механиче- ским повреждениям, % в песке (0...5 мм фракции) в щебне (40..70 мм фракции)	91 91	92 92	92 92	92 92	92 92	93 93
14. Открытый размер пор, O ₉₀ , мкм	180±30	160±30	100±30	90±25	110±30	90±25
15. Коэффициент фильтрации в направлении, перпендику- лярном плоскости полотна, при нагрузке 2кПа, не менее 20м/сут	20	20	20	20	20	20
1 - Условное обозначение полимера волокна: ПЭ – полиэфир; 2 - Ширина полотна в рулоне по согласованию с Заказчиком						

Продолжение Таблицы 1

Наименование показателя	Стабиленка (Stabilenka®)			
	800/100	1000/100	1200/100	1300/100
1. Полимер волокна ¹ по основе/по утку	ПЭ/ПЭ	ПЭ/ПЭ	ПЭ/ПЭ	ПЭ/ПЭ
2. Ширина полотна в рулоне ² , см ±1%	500,0	500,0	500,0	500,0
3. Поверхностная плотность, г/м ² ±10%	1400	1800	2000	2200
4. Прочность при растяжении, кН/м не менее: - по основе - по утку	800 100	1000 100	1200 100	1300 100
5. Относительное удлинение при максимальной нагрузке (нагруз- ке соответствующей прочности при растяжении по п.1), %, не более: - по основе - по утку	10 20	10 20	10 20	10 20
6. Прочность при продавливании	21,0±1,0	21,0±1,0	21,0±1,0	21,0±1,0
7. Ударная прочность (пробой конусом), мм	15,0±2	14,0±2	12,0±2	13,0±2
8. Морозостойкость, %	97	97	97	97
9. Гибкость при низких температурах	изгиб без дефектов			
10. Устойчивость к агрессив- ным средам, % в кислоте не менее в щелочи не менее	90 90	90 90	90 90	90 90
11. Стойкость к ультрафиолето- вому облучению, %	100	100	100	100
12. Устойчивость к микроорга- низмам, %	83	83	83	83
13. Устойчивость к механиче- ским повреждениям, % в песке (0...5 мм фракции) в щебне (40..70 мм фракции)	95 95	95 95	95 95	95 95
14. Открытый размер пор, O ₉₀ , мкм	90±30	90±25	70±30	120±50
15. Коэффициент фильтрации в направлении, перпендикулярном плоскости полотна, при нагрузке 2кПа, не менее 20м/сут	20	20	20	20
1 - Условное обозначение полимера волокна: ПЭ – полиэфир; 2 - Ширина полотна в рулоне по согласованию с Заказчиком				

Наименование показателя	Стабиленка (Stabilenka®)		
	1400/100	1500/100	1600/100
1. Полимер волокна ¹ по основе/по утку	ПЭ/ПЭ	ПЭ/ПЭ	ПЭ/ПЭ
2. Ширина полотна в рулоне ² , см ±1%	500,0	500,0	500,0
3. Поверхностная плотность, г/м ² ±10%	2350	2450	2500
4. Прочность при растяжении, кН/м не менее: - по основе - по утку	1400 100	1500 100	1600 100
5. Относительное удлинение при максимальной нагрузке (нагрузке соответствующей прочности при растяжении по п.1), %, не более: - по основе - по утку	10 20	10 20	10 20
6. Прочность при продавлива- нии кН	21,0±1,0	21,0±1,0	21,0±1,0
7. Ударная прочность (пробой конусом), мм	14,0±2	13,0±2	13,0±2
8. Морозостойкость, %	97	97	97
9. Гибкость при низких темпера- турах	изгиб без дефектов		
10. Устойчивость к агрессив- ным средам, % в кислоте не менее в щелочи не менее	90 90	90 90	90 90
11. Стойкость к ультрафиолето- вому облучению, %	100	100	100
12. Устойчивость к микроорга- низмам, %	83	83	83
13. Устойчивость к механиче- ским повреждениям, % в песке (0...5 мм фракции) в щебне (40..70 мм фракции)	95 95	95 95	95 95
14. Открытый размер пор, O ₉₀ , мкм	120±30	120±30	100±30
15. Коэффициент фильтрации в направлении, перпендикулярном плоскости полотна, при нагрузке 2кПа, не менее 20м/сут	20	20	20
1 - Условное обозначение полимера волокна: ПЭ – полиэфир; 2 - Ширина полотна в рулоне по согласованию с Заказчиком			

5.1.8 Расчетный срок службы материала Стабиленка составляет не менее 50 лет.

5.2 Требования к сырью

5.2.1 Сырье, применяемое для изготовления материала, должно соответствовать требованиям действующих нормативных документов и иметь паспорт качества предприятия-изготовителя и санитарно-эпидемиологическое заключение.

5.2.2 При изготовлении материала используют полиэфирную нить - по ГОСТ 24662, различных производителей, удовлетворяющих высоким требованиям по качеству сырья.

При получении каждой партии волокна в лаборатории проводят входной контроль нитей на прочность и относительное удлинение. Если все образцы данной партии выдерживают испытания, то эта партия поступает на склад сырья.

5.2.3 Минимальная допустимая величина разрывной нагрузки волокон/нитей - полиэфирных – 80 Н;

5.2.4 Допустимая величина относительного удлинения при разрыве волокон/нитей:

- полиэфирных – не более 13%;

5.3 Упаковка

5.3.1 Материалы наматывают в рулоны на пластмассовые, металлические втулки или картонно-бумажные стержни. Намотка должна производиться плотно, с равномерным натяжением.

5.3.2 Рулоны упаковывают в полимерную пленку. Края пленки стягивают лентой с липким слоем по окружности не менее чем в двух местах и по торцам.

5.4 Маркировка

5.4.1 К каждому рулону прикрепляют маркировочный ярлык, который должен содержать следующие данные:

- наименование или товарный знак предприятия - изготовителя;
- условное обозначение материала;

СТО 18438458-002-2014

- ширину и длину полотна в рулоне;
- номер рулона;
- номер партии (заказа);
- дату изготовления;

5.4.2 Маркировка должна быть отчетливой, без исправления информационных данных.

5.4.3 Транспортная маркировка - по ГОСТ 14192.

6 Требования безопасности и охрана окружающей среды

6.1 Материал не оказывает вредного влияния на организм человека при непосредственном контакте, т.к. изготавливаются из малотоксичных компонентов.

6.2 Изготовитель гарантирует отсутствие самовоспламенения и взрывоопасности материалов при соблюдении потребителем правил транспортирования и хранения, указанных в настоящем стандарте.

6.3 Средствами пожаротушения являются распыленная вода, пенные установки, огнетушители любого типа, песок. Тушить пожар необходимо в противогазах марки В - по ГОСТ 12.4.121.

6.4 Процесс производства материалов должен удовлетворять требованиям санитарных правил - СП 2.2.2.1327 [1].

6.5 Рабочие места должны быть организованы в соответствии с требованиями - ГОСТ 12.2.003 и ГОСТ 12.2.061. Оборудование должно быть защищено от статического электричества - по ГОСТ 12.1.018.

6.6 Контроль воздуха рабочей зоны должен быть организован в соответствии с ГОСТ 12.1.005 и ГН 2.2.5.1313 [2].

6.7 К работе с материалами допускаются лица не моложе 18 лет, прошедшие предварительные и периодические медицинские осмотры.

6.8 При погрузочно-разгрузочных работах должны соблюдаться требования безопасности - по ГОСТ 12.3.009.

6.9 С целью охраны атмосферного воздуха от загрязнений выбросами паров и пыли веществ, входящих в состав материалов, должен быть организован контроль в соответствии с ГОСТ 17.2.3.02.

6.10 Материалы не образуют токсичных соединений в воздушной, почвенной и водной среде в присутствии других веществ или факторов при температуре окружающей среды.

6.11 Сбор, хранение, вывоз и утилизацию отходов, образующихся в процессе изготовления материала, необходимо осуществлять в соответствии с требованиями СанПиН 2.1.7.1322-03 [3].

7 Правила приемки

7.1 Материал предъявляют к приемке партиями. К партии относят количество рулонов материала одного типа и марки, изготовленных на одной линии, из сырья одной марки и партии, по одному и тому же технологическому регламенту в объеме не более суточной выработки. Максимальный размер укрупненной партии 20000 м².

7.2 Предприятие-изготовитель должно сопровождать партию материала документом о качестве (паспортом), в котором указывают:

- наименование и адрес предприятия-изготовителя;
- условное обозначение материала;
- номер рулона;
- длина и ширина полотна в рулоне;
- количество рулонов в партии;
- размеры рулона;
- номер партии (заказа) и дату изготовления;
- результаты испытаний;
- условия и сроки хранения;

СТО 18438458-002-2014

- штамп контролера.

7.3 Приемо-сдаточные испытания проводят силами производителя по следующим показателям: внешний вид, ширина и длина полотна, качество намотки рулона, поверхностная плотность, нагрузка при 6 %-ном удлинении по основе и утку (для материалов Стабиленка (Stabilenka[®]) всех марок), прочность и относительное удлинение при максимальной нагрузке по основе и утку, упаковка, маркировка.

7.4 Способ отбора образцов и их количество должны соответствовать требованиям ГОСТ Р 50275.

7.5 Если проверяемый материал хотя бы по одному показателю не будет удовлетворять требованиям настоящего стандарта, проводят повторную проверку по этому показателю удвоенного количества рулонов данной партии.

7.6 Если при повторной проверке хотя бы один образец не удовлетворяет требованиям настоящего стандарта, то партию бракуют.

7.7 Забракованная партия может быть подвергнута полному контролю по всем показателям для разбраковки.

7.8 Периодические испытания проводят для периодического подтверждения качества продукции и стабильности технологического процесса в установленный период с целью подтверждения возможности для продолжения изготовления продукции по действующей конструкторской и технологической документации и продолжения ее приемки.

7.9 Периодическим испытаниям подвергают материал, прошедший приемо-сдаточные испытания.

7.10 Периодические испытания проводят по показателям: гибкость при отрицательной температуре, водопроницаемость, эффективный размер пор, прочность на статический и динамический прокол не реже одного раза в шесть месяцев, а также при изменении технологии или применяемого сырья.

7.11 При изменении сырья и технологии производства проводят типовые испытания. Типовые испытания продукции проводят с целью оценки эффективности и целесообразности предлагаемых изменений в конструкции или технологии изготовления, которые могут повлиять на технические характеристики продукции, связанные с безопасностью для жизни, здоровья или имущества граждан, либо могут повлиять на эксплуатацию продукции, в том числе на важнейшие потребительские свойства продукции или на соблюдение условий охраны окружающей среды.

Типовые испытания на стойкость к действию химических сред и микроорганизмов проводят при постановке продукции на производство, а также при изменении технологии, рецептуры или применяемого сырья.

8 Методы контроля

8.1 Входной контроль сырья и материалов.

8.1.1 Волокна/нити (полиэфирные) проверяют на прочность и относительное удлинение на трех образцах из партии.

8.1.2 Методом сличения проверяются документы о качестве, (сопроводительные документы).

8.2 Отбор проб готовой продукции в соответствии с ГОСТ Р 50275. Для контроля качества от партии отбирают образцы для испытаний с технологической линии.

От каждого рулона отбирают точечную пробу длиной не менее 0,6 м, которую отрезают во всю ширину на расстоянии не менее 1 м от конца рулона. Точечные пробы вырезают острыми ножницами в направлении ширины и длины полотна. На точечной пробе отмечают направление по длине полотна (параллельно краю). Точечная проба должна иметь ярлык с указанием наименования продукции, номера партии, упаковочной единицы.

Количество элементарных проб, если не указано в документе на испытание не менее 3 экземпляров для каждого вида испытаний.

8.3 Внешний вид материала проверяют визуально сравнением с образцом - эталоном, утвержденным в установленном порядке.

8.4 Качество намотки материала в рулоны проверяют визуально и измерением выступов на торцах рулона с использованием измерительной металлической линейки - по ГОСТ 427.

8.5 Определение ширины и длины рулона проводят - по ГОСТ 3811. Допускается измерение длины полотна в процессе изготовления счетчиком метража намоточного устройства при условии обеспечения точности измерения.

8.6 Поверхностную плотность материала определяют - по ГОСТ Р 50277.

8.7 Прочность при растяжении и относительное удлинение геосинтетического материала при максимальной нагрузке определяют в соответствии с ГОСТ Р 55030 на образцах с шириной рабочей зоны 200 мм с расстоянием между зажимами (100 ± 1) мм с использованием специальных захватов, предотвращающих выскользывание материала. Общая длина образца зависит от типа захвата, используемого при испытаниях.

Разрывная машина должна иметь устройство с возможностью построения кривой «нагрузка-деформация», и прибор для замера удлинения материала под нагрузкой, при скорости испытания равной 100 мм/мин.

Величину разрывной нагрузки образца (F_o) пересчитывают на 1 м ширины материала (F_m) по формуле (1):

$$F_m = F_o \cdot a, \quad (1)$$

где a – ширина образца, м.

8.8 Прочность при продавливании геосинтетических материалов определяют в соответствии с п. 7.2 ОДМ 218.5.006-2010 [4].

8.8.1 Сущность метода заключается в определении силы, необходимой для прорыва материала сердечником с наконечником плоской формы.

В данной методике учтены основные нормативные положения международного стандарта **ИСО 12236** [5].

8.8.2 Оборудование, необходимое для проведения испытания:

- универсальная машина, обеспечивающая постоянную скорость нагружения (50 ± 10) мм/мин, имеющая устройство, фиксирующее нагрузку и деформацию с возможностью построения кривой «нагрузка-деформация»;
- устройство для фиксации образца, обеспечивающее отсутствие проскальзывания образца во время испытания. Внешний диаметр колец должен составлять $(150,0 \pm 0,5)$ мм;
- сердечник из нержавеющей стали диаметром $(50,0 \pm 0,5)$ мм. Радиус рабочей кромки должен составлять $(2,5 \pm 0,2)$ мм (Рисунок 1).

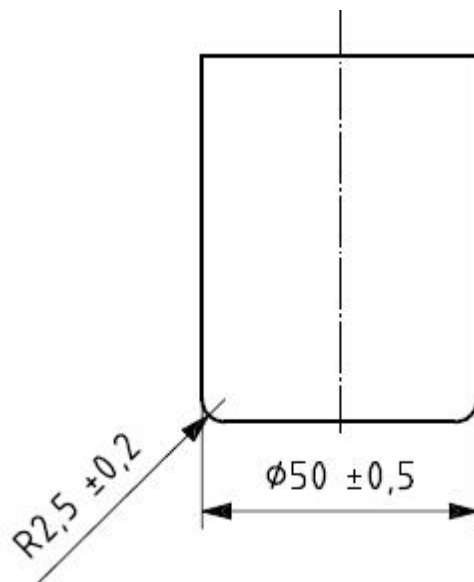


Рисунок 1- Стальной цилиндрический штамп

8.8.3 Испытанию подвергаются не менее 12 образцов радиусом 250 мм.

8.8.4 Зажимное устройство с образцом устанавливают в универсальную машину, а в верхний зажим машины устанавливают сердечник таким образом, чтобы конец сердечника приходился на центр образца.

8.8.5 Устанавливают скорость движения сердечника (50 ± 10) мм/мин. Силу прокола (кН) фиксируют с точностью до третьего знака после запятой. Деформацию прокола (мм) – с точностью до ± 1 мм.

8.8.6 По результатам пяти испытаний рассчитывают среднее значение силы прокола (кН) и среднее значение деформаций прокола (мм).

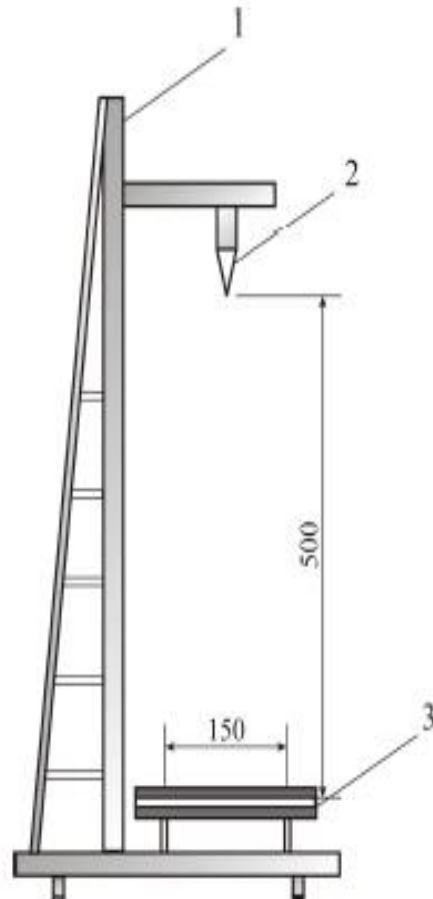
8.9 Определение ударной прочности (пробой конусом) геосинтетических материалов является важным испытанием для определения стойкости к сопротивлению местным повреждениям. Определение ударной прочности образцов производится в соответствии с ОДМ 218.5.006-2010

8.9.1 Методика испытания основана на определении ударной прочности геосинтетических материалов падающим грузом. Сущность методики заключается в определении степени проникновения остроугольного измерительного конуса в материал. В данной методике учтены основные нормативные положения международного стандарта **ИСО 13433** [6].

8.9.2 Испытания проводят на 10 образцах радиусом 250 мм.

Образец зажимают между кольцами зажимного приспособления, которое устанавливают в испытательное устройство. Образец должен устанавливаться без провиса, строго горизонтально.

Испытательное устройство (Рисунок 2) обеспечивает перпендикулярное падение конуса с фиксированной высоты.



1 – рама; 2 – падающий конус; 3 – кольцевой зажим с образцом

Рисунок 2 – Схема установки для определения ударной прочности

8.9.2.1 Рабочий конус (Рисунок 3) отпускают таким образом, чтобы он без сотрясений, под действием собственного веса падал с высоты (500 ± 2) мм на поверхность образца.

Рабочий конус изготавливают из нержавеющей стали, заостренный под углом 45° с гладкой отполированной поверхностью и массой (1000 ± 5) г.

Фиксируют все отклонения от нормального хода испытаний, например, отскок конуса и образование нового отверстия при втором ударе. В этом случае должен замеряться диаметр большего отверстия.

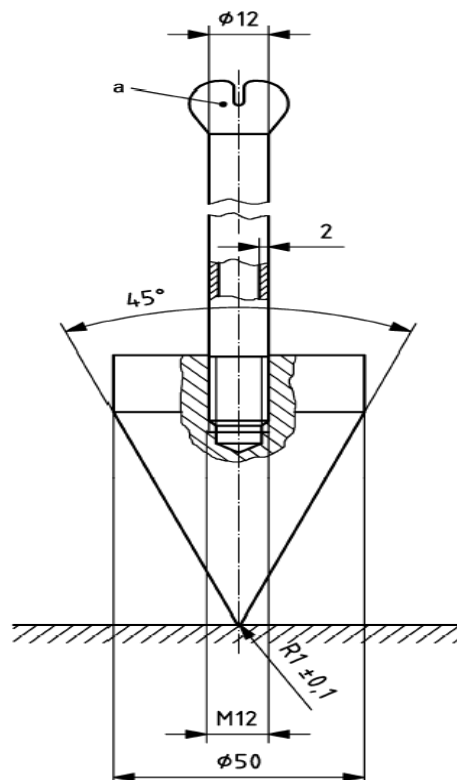


Рисунок 3 – Рабочий конус

8.9.2.3 Измерительный конус массой (600 ± 5) г (Рисунок 4) вставляют в полученное отверстие через 10 с после испытания. Диаметр отверстия измеряют с точностью до миллиметра. Берется наибольшее значение, которое наблюдается на отверстии при вертикальной установке измерительного конуса.

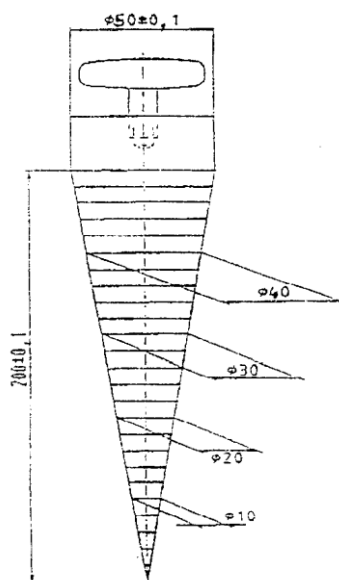


Рисунок 4- Пример измерительного конуса

8.9.2.4 По результатам десяти испытаний рассчитывают средний диаметр отверстия с точностью до 0,1 мм. Если падающий конус полностью пробивает образец и тем самым производит отверстие 50 мм, среднее значение не рассчитывают. Вместо этого составляют список отдельных значений с комментарием о том, что падающий конус полностью пробил образец.

8.10 Определение морозостойкости - по ГОСТ Р 55032-2012.

8.10.1 Суть метода заключается в определении максимальной нагрузки образцов, прошедших испытания, и исходных образцов, не подвергаемых циклическому замораживанию и оттаиванию.

8.10.2 Образцы для испытаний.

8.10.2.1 Проба должна быть отобрана таким образом, чтобы ее края находились на расстоянии не менее 100 мм от кромки и не менее 1000 мм от начала/конца рулона.

8.10.2.2 Для испытания должно быть отобрано три рулона. От каждого рулона отрезают две пробы (в начале и конце рулона), на всю его ширину, отступив не менее 200 мм от кромки.

8.10.2.3 Для испытания от каждой пробы вырезают три образца в продольном (основа) и три образца в поперечном (уток) направлении, шириной $(50,0 \pm 1,0)$ мм и достаточной длины, чтобы расстояние между краями пар зажимов составляло $(100 \pm 1,0)$ мм.

8.10.3 Проведение испытаний

8.10.3.1 Образцы, предназначенные для испытаний на многократное замораживание и оттаивание, погружают в емкость с водой так, чтобы уровень воды над образцами был не ниже 15 мм.

8.10.3.2 Емкость с водой помещают в климатическую камеру и проводят попеременное замораживание и оттаивание образцов по следующему циклу:

- 1) замораживание - в течение 12 ч при температуре минус 18°C ;
- 2) оттаивание (полное размораживание) – в течение 12 ч при комнатной температуре $(18-23)^{\circ}\text{C}$.

СТО 18438458-002-2014

Количество циклов – 30.

8.10.3.3 Образцы после попеременного замораживания и оттаивания извлекают из емкости, сушат при комнатной температуре в течение 24 ч или при температуре 60°C в течение 1 ч.

8.10.3.4 После этого проводят испытания образцов на растяжение (см.п.8.5) для сравнительного анализа.

8.10.3.5 Обработка результатов измерений. Показатель стойкости геосинтетических материалов к многократному замораживанию и оттаиванию (сохранение прочности) определяется по формуле (2):

$$C_t = \frac{\alpha_{MOP}}{\alpha_0} * 100\% \quad (2)$$

где α_{MOP} - прочность при растяжении образца после многократного замораживания и оттаивания, кН/м;

α_0 - прочность при растяжении контрольного образца, кН/м.

8.11 Определение гибкости материала при низких температурах по - ГОСТ Р 55033-2012

8.12 Определение стойкости геосинтетических материалов к действию агрессивных сред - по ГОСТ Р 55035.

8.13 Определение устойчивости геосинтетических материалов к ультрафиолетовому воздействию - по ГОСТ Р 55031.

8.14 Устойчивость к механическим повреждениям при моделировании укладки материала в песок или щебень определяется в соответствии с методикой ОДМ 218.2.047-2014[7]

8.15 Устойчивость геосинтетических материалов к воздействию микроорганизмов определяется по методике ОДМ 218.5.006-2010, гармонизированной с EN 12225 (EN 12225) [8]

8.16 Определения открытых размеров пор (O_{90}) геосинтетических материалов определяется в соответствии с ГОСТ Р 53238. Рекомендации по

размеру открытых пор (O_{90}) геосинтетических материалов в зависимости от применяемого грунта приведены (см. таблице 3) в соответствии с ОДМ 218.2.046-2014 (таб. 6.3) [9].

Таблица 3– Рекомендации по размеру открытых пор геосинтетических материалов в зависимости от применяемого грунта

Вид грунта	O_{90} , мкм
Суглинки	от 60 до 200
Песок пылеватый	от 60 до 110
Песок мелкозернистый	от 60 до 130
Песок средней крупности	от 80 до 300
Крупнозернистый песок, щебень фр. до 5	от 120 до 600

8.17 Определение водопроницаемости геосинтетических материалов характеризует их способность пропускать воду при перепаде давлений. Способность к пропуску воды в различных направлениях по результатам испытаний оценивается с помощью коэффициента фильтрации. Водопроницаемость и фильтрующая способность геотекстильных материалов оценивают - по ГОСТ Р 52608 при давлениях на пробу 2 кПа, напоре 100 мм. и градиенте напора 1,0.

8.18 Комплектность, маркировку, упаковку определяют внешним осмотром. Для проведения визуального контроля маркировки и упаковки от каждой партии покрытий методом случайной выборки отбирают 5% рулонов, но не менее трех рулонов.

9 Транспортирование и хранение

9.1 Рулоны геотекстиля транспортируют всеми видами транспорта в соответствии с правилами перевозки грузов, действующими для каждого вида транспорта. Условия транспортировки геотекстиля должны исключать нарушение их целостности и целостности упаковки, воздействие агрессивных сред, атмосферных осадков.

СТО 18438458-002-2014

9.2 Условия хранения и транспортирования геотекстиля - 5 (ОЖ4), при температуре от минус 60°С до плюс 50°С - по ГОСТ 15150.

9.3 Рулоны хранят в закрытых складских помещениях горизонтально уложенных в штабелях, не более трех рулонов по высоте. Расстояние между рядами штабелей не должно быть менее 1,0 м, расстояние от стен и отопительных приборов – 1,0 м, электрических ламп и проводки – 1,0 м, источников открытого огня не менее – 3,0 м.

9.4 Допускается хранение рулонов под навесами на время строительства при выполнении мероприятий, исключающих попадание на них прямых солнечных лучей.

9.5 Не допускается складирование других грузов сверху геотекстиля.

10 Указания по эксплуатации

10.1 Эксплуатацию и применение материалов проводят в соответствии с ОДМ 218.5.003-2010 [10] «Рекомендациями по применению геосинтетических материалов при строительстве и ремонте автомобильных дорог», нормативной и проектной документацией, а также «Инструкцией по применению геотекстильных материалов» ООО «Хюскер».

10.2 Материалы можно эксплуатировать - по ГОСТ 16350 во всех климатических зонах, категория размещения 5 (в почве) согласно ГОСТ 15150.

10.3 Геотекстиль без светостабилизатора после укладки и закрепления на грунтовой поверхности не должен подвергаться воздействию солнечных лучей более одного месяца.

10.4 Погрузочно-разгрузочные работы должны выполняться способами, обеспечивающими сохранность упаковки и геотекстиля с применением текстильных строп. Применение грузозахватных приспособлений с металлическими частями запрещено.

10.5 Погрузка геотекстиля «навалом» запрещается.

10.6 Разгружать геотекстиль методом «сбрасывания», «стягивания» запрещается.

11 Гарантии изготовителя

11.1 Предприятие-изготовитель гарантирует соответствие материалов требованиям настоящего стандарта при условии полного соблюдения правил хранения, транспортирования и эксплуатации, установленных настоящим стандартом.

11.2 Гарантийный срок хранения – 2 года.

11.3 По истечении гарантийного срока хранения материалы могут быть рекомендованы к использованию только после проверки на соответствие всем требованиям настоящего стандарта.

11.4 Срок службы геотекстиля при соблюдении требований настоящего СТО – не менее 50 лет.

**Приложение А
(обязательное)****Лист регистрации изменений**

Изм.	Номера листов (страниц)				Всего листов в документе	№ документа	Подпись	Дата
	измененных	замененных	новых	аннулированных				

Библиография

- [1] Санитарно-эпидемиологические правила 2.2.2.1327-03 Гигиенические требования к организации технологических процессов, производственному оборудованию и рабочему инструменту. Санитарно-эпидемиологические правила
- [2] Гигиенические нормативы 2.2.5.1313-03 Химические факторы производственной среды. Предельно допустимые концентрации (ПДК) вредных веществ в воздухе рабочей зоны
- [3] Санитарно-эпидемиологические правила и нормативы 2.1.7.1322-03 Гигиенические требования к размещению и обезвреживанию отходов производства и потребления
- [4] Отраслевой дорожный методический документ ОДМ 218.5.006-2010 Рекомендации по методикам испытаний геосинтетических материалов в зависимости от области их применения в дорожной отрасли
- [5] ИСО ISO 12236:2006 Геотекстиль и связанные с ними изделия. Статическое испытание на прокол (испытание CBR)
- [6] ИСО ISO 13433:2006 Геосинтетические материалы. Испытания перфорации при динамической нагрузке (испытание падающим конусом)
- [7] ОДМ 218.2.047-2014 Методика оценки долговечности геосинтетических материалов, используемых в дорожном строительстве
- [8] Геотекстиль и связанные с ним изделия ЕН 12225 (EN 12225) Методы определения устойчивости к микробиологическому разложению при испытании закапыванием в землю (Geotextiles and geotextile-related products – Method for determining the microbiological resistance by a soil burial test)
- [9] Отраслевой дорожный методический документ ОДМ 218.2.046-2014 Рекомендации по выбору и контролю качества геосинтетических материалов, применяемых в дорожном строительстве
- [10] Отраслевой дорожный методический документ ОДМ 218.5.003-2010 Рекомендации по применению геосинтетических материалов при строительстве и ремонте автомобильных дорог

СТО 18438458-002-2014

ОКС 59.080.70

ОКП 57 7200

Ключевые слова: материал геотекстильный, грунт, основания дорожных и аэродромных одежд, армирование, разделение слоев, фильтрация, технические требования, методы контроля, полиэфир

Руководитель организации-разработчика ООО «Хюскер»

Генеральный директор
(должность)

личная подпись

С.Г. Хмельницкий
(инициалы, фамилия)



Исполнитель

Ведущий инженер
(должность)

личная подпись

А.В. Самко
(инициалы, фамилия)